

▶ 手動ステージ ◯ 傾斜ステージ

● ゴニオステージ 90×90 1軸、2軸

D・T方式

ダウンロード

取扱説明書

2DCAD

3DCAD

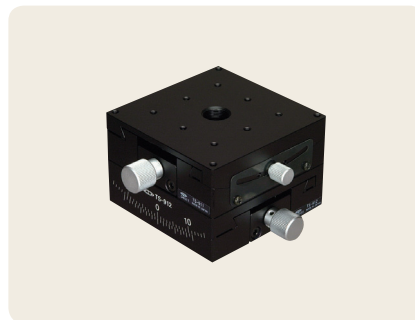
RoHS2 規制10物質
不含有品



▲ TS-911



▲ TS-912



▲ TD-913

特長 Sales Point

- 回転中心高さや移動量が異なる1軸の傾斜ステージです。
- 回転中心高さが異なる1軸の傾斜ステージと、それらを組み合わせ、同一回転中心とした2軸の傾斜ステージがあります。
- 移動ガイドにアリ溝(D-T方式)を使用しています。
- カメラ、センサなどの位置決め用途に広く利用いただけます。

製品番号	TS-911	TS-912	TD-913
製品名	ゴニオスリムステージ 90×90		二軸ゴニオスリムステージ 90×90
価格(税抜)	¥100,000	¥100,000	¥200,000
移動方向	傾斜1方向		傾斜2方向
ステージ面送り方式	90mm×90mm ウォームギヤ式		
移動量	±12°	±10°	上軸±12°、下軸±10°
移動量/ツマミ1回転	約1°17'25"	約59'	上軸 約1°17'25"、下軸 約59'
目量	パーニヤ読み5'		
移動ガイド	アリ		
回転中心(ステージ上面より)	100mm	130mm	100mm
回転中心精度	φ0.1mm		-
耐荷重	78.4N(8kgf)		68.6N(7kgf)
質量	0.7kg		1.4kg
主要材質/表面処理	アルミ合金/黒アルマイト梨地		
RoHS指令対応状況	RoHS2 規制10物質不含有品		

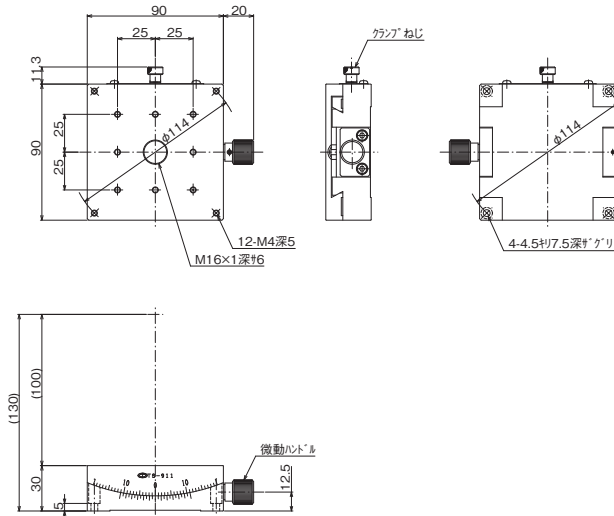
※掲載製品の外観図面(2D/3D)データはホームページ(https://www.chuo.co.jp)Web製品カタログよりダウンロードできます。

自動ステージ
顕微鏡用
自動化製品
手動ステージ
ステージ用
アクセサリ
フックス
ステージ
薄型V型
ステージ
マクロ
ステージ
ねじ式
ステージ
ラジエーター
ステージ
ハイグレード
ステージ
クロムメッキ
ステージ
Z層降
ステージ
傾斜ステージ
傾斜回転
ステージ
X、Y、Z
ステージ
X、Y、Z
ステージ

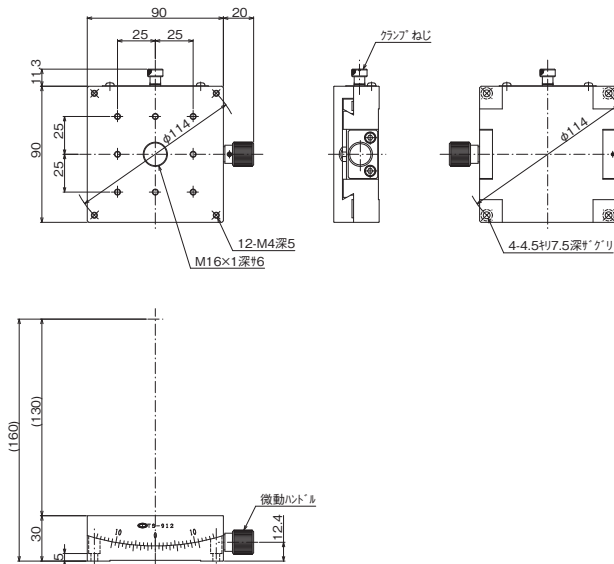


傾斜ステージ ● 手動ステージ ◀

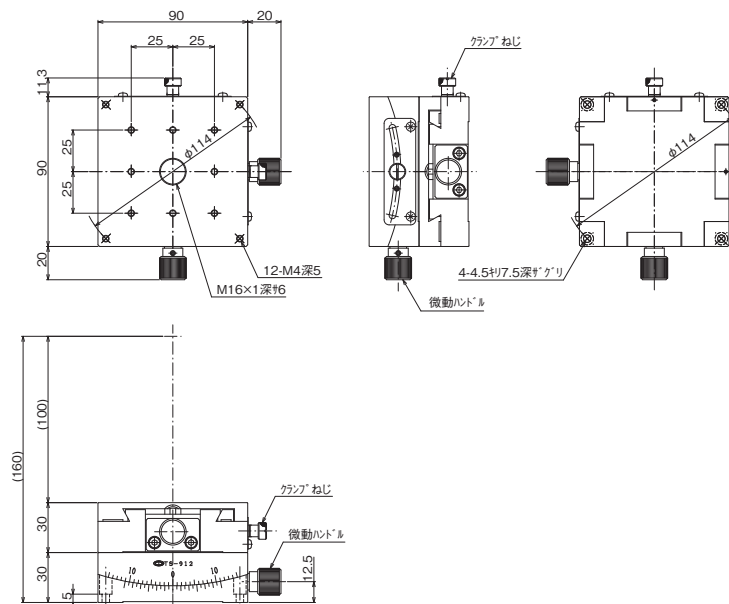
製品の外観図



▲ TS-911



▲ TS-912



▲ TD-913

自動ステージ

顕微鏡用
自動化製品

手動ステージ

ステージ用
アクセサリ

ステージ

薄型

ステージ

マクロ

ステージ

ねじ

ステージ

ステージ

ステージ

ステージ

ステージ

Z

ステージ

Z

ステージ

傾斜

ステージ

傾斜

ステージ

ステージ

ステージ

ステージ