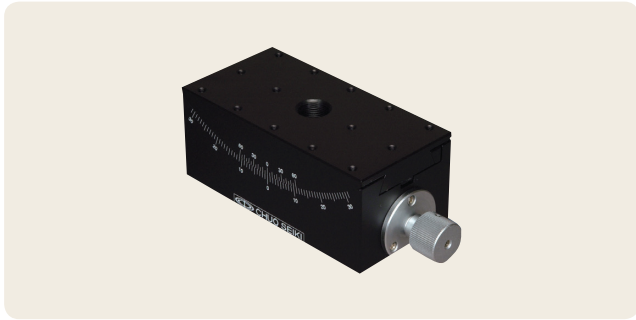


▶ 手動ステージ ◯ 傾斜ステージ

● ゴニオステージ 60×120



▲ TS-211

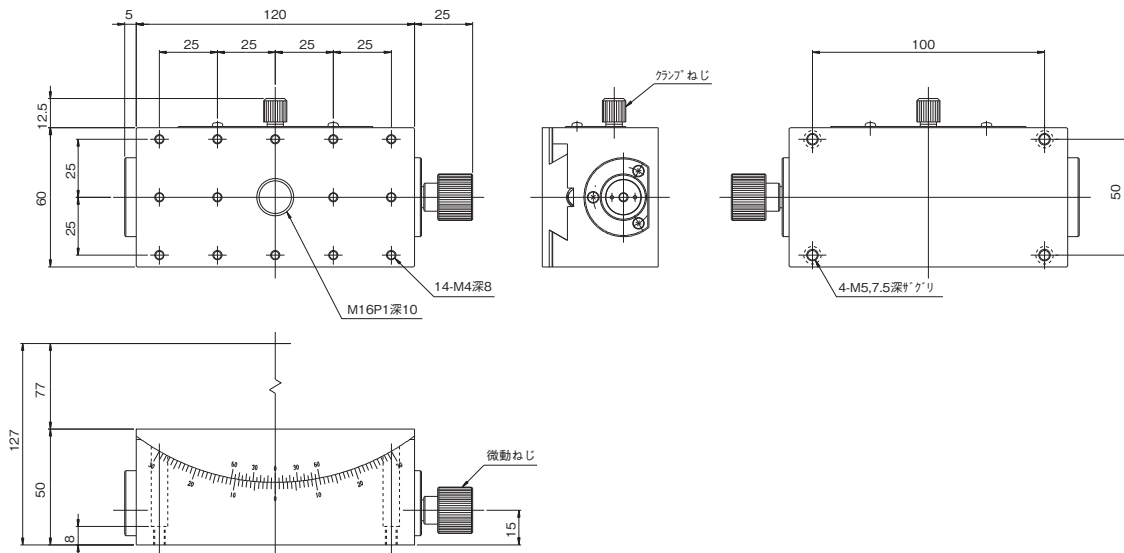
特長 Sales Point

- 回転中心を有する長作動、高耐荷重の1軸の傾斜ステージです。
- 回転中心高さが異なるTS-611と組み合わせ、同一回転中心とした2軸の傾斜ステージにすることが出来ます。
- 移動ガイドにアリ溝(D-T方式)を使用しています。
- カメラ、センサ、各種実験治具などの位置決め用途に広く利用いただけます。

製品番号	TS-211
製品名	ゴニオステージ 60×120
価格(税抜)	¥120,000
移動方向	傾斜1方向
ステージ面	60mm×120mm
送り方式	ウォームギヤ式
移動量	±20°
移動量/ツマミ1回転	約49'
目量	パーニヤ読み5'
移動ガイド	アリ
回転中心(ステージ上面より)	77mm
回転中心精度	φ0.1
耐荷重	98N(10kgf)
質量	1kg
主要材質/表面処理	アルミ合金/黒アルマイト梨地
RoHS指令対応状況	RoHS2 規制10物質不含有品

※掲載製品の外観図面(2D/3D)データはホームページ(https://www.chuo.co.jp)Web製品カタログよりダウンロードできます。

製品の外観図



▲ TS-211