

▶ 手動ステージ ◯ ラックピニオンステージ

● ラックピニオン XZステージ 40×90



ダウンロード

取扱説明書

2DCAD

3DCAD



▲ LM-912



▲ LM-912W



▲ LM-912S



▲ LM-912WS

特長 Sales Point

- 移動ガイドにアリ溝(D-T方式)を使用した移動ユニットです。
- 送り方式にラックピニオンを使用しており、大きな移動量が得られます。
- カメラ、センサなどの位置決め用途に広く利用いただけます。
- 任意の位置で保持力の高いレバー式クランプによる固定が可能です。
- Zブラケットの短い低ブラケットの製品があります。

■ 低ブラケット

製品番号	LM-912L	LM-912WL	LM-912SL	LM-912WSL
製品名	DT XZ軸ステージ 40×90	DT XZ軸ステージ 40×90 (両ハンドル)	DT XZ軸ステージ 40×90 (粗微動ハンドル)	DT XZ軸ステージ 40×90 (粗微動両ハンドル)
価格(税抜)	¥37,000	¥39,000	¥55,000	¥59,000
移動方向	XZ軸2方向			
ステージ面	40mm×90mm			
クランプ方式	レバー式			
操作部取付位置	片ハンドル	両ハンドル	粗微動片ハンドル	粗微動両ハンドル
送り方式	ラックピニオン式			
移動量	X軸±30mm、Z軸30mm			
移動量/ツマミ1回転	約18mm		粗動約25.5mm、微動約3.3mm	
目量	パーニヤ読み0.1mm			
感度	0.1mm			
移動ガイド	アリ			
移動精度	真直度0.03mm			
耐荷重	19.6N (2kgf)			
質量	0.85kg	0.89kg	0.99kg	1.11kg
主要材質/表面処理	アルミ合金/黒アルマイト梨地			
RoHS指令対応状況	RoHS2 規制10物質不含有品			

■ 通常ブラケット

製品番号	LM-912	LM-912W	LM-912S	LM-912WS
製品名	DT XZ軸ステージ 40×90	DT XZ軸ステージ 40×90 (両ハンドル)	DT XZ軸ステージ 40×90 (粗微動ハンドル)	DT XZ軸ステージ 40×90 (粗微動両ハンドル)
価格(税抜)	¥37,000	¥39,000	¥55,000	¥59,000
移動方向	XZ軸2方向			
ステージ面	40mm×90mm			
クランプ方式	レバー式			
操作部取付位置	片ハンドル	両ハンドル	粗微動片ハンドル	粗微動両ハンドル
送り方式	ラックピニオン式			
移動量	±30mm			
移動量/ツマミ1回転	約18mm		粗動約25.5mm、微動約3.3mm	
目量	パーニヤ読み0.1mm			
感度	0.1mm			
移動ガイド	アリ			
移動精度	真直度0.03mm			
耐荷重	19.6N (2kgf)			
質量	0.87kg	0.92kg	1.01kg	1.13kg
主要材質/表面処理	アルミ合金/黒アルマイト梨地			
RoHS指令対応状況	RoHS2 規制10物質不含有品			

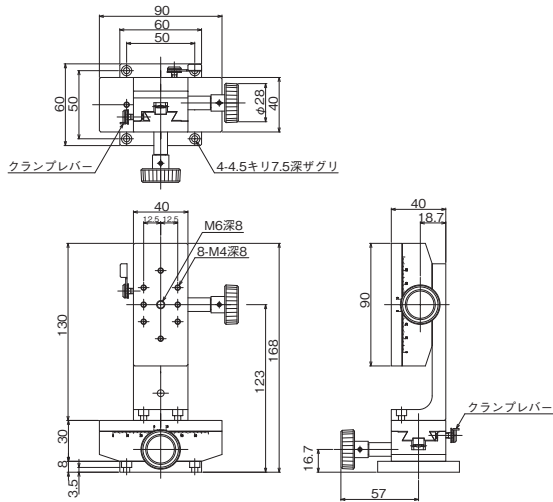
※掲載製品の外観図面(2D/3D)データはホームページ(https://www.chuo.co.jp)Web製品カタログよりダウンロードできます。

自動ステージ
 顕微鏡用
 自動化製品
 手動ステージ
 ステージ用
 アクセサリー
 フックス
 ステージ
 薄型V型
 ステージ
 マクロ
 ステージ
 ねじ式
 ステージ
 ラックピニオン
 ステージ
 ハイグレード
 ステージ
 スムース
 ステージ
 クロコ
 ステージ
 Z昇降
 ステージ
 回転ステージ
 顕微鏡
 ステージ
 傾斜回転
 ステージ
 X、Y、Z
 ステージ
 X、Y、Z
 ステージ

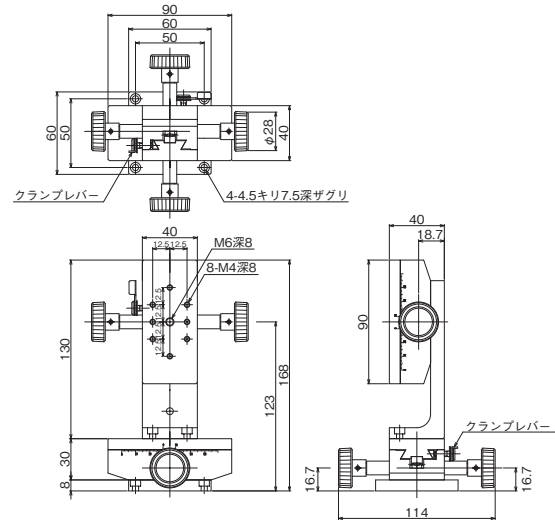


ラックピニオンステージ ● 手動ステージ ◀

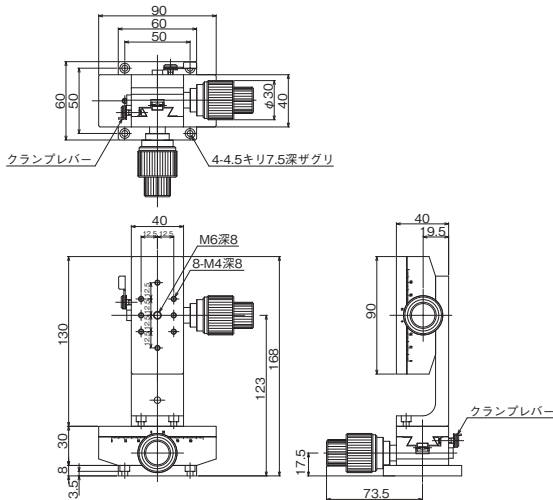
製品の外観図



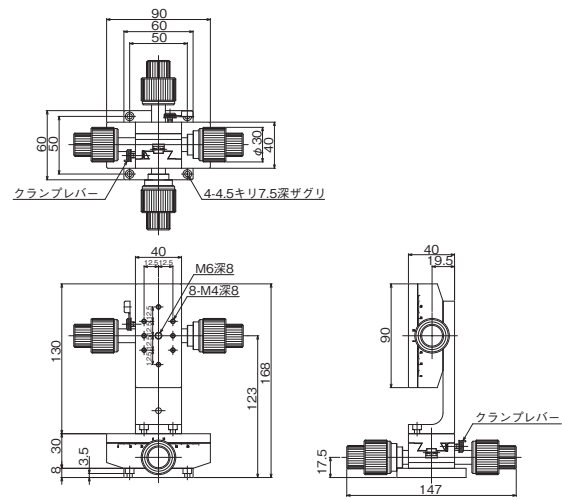
※ LM-912L はホームページを参照ください。 ▲ LM-912



※ LM-912WL はホームページを参照ください。 ▲ LM-912W



※ LM-912SL はホームページを参照ください。 ▲ LM-912S



※ LM-912WSL はホームページを参照ください。 ▲ LM-912WS

自動ステージ

顕微鏡用
自動化製品

手動ステージ

ステージ用
アクセサリ

マイクロ

薄型

マクロ

カメラ

マイクロ

マイクロ

マイクロ

Z軸

回転

傾斜

傾斜

XYZ

XYZ