

▶ 手動ステージ ◯ ラックピニオンステージ

● ラックピニオン XYZステージ 40×90



ダウンロード

取扱説明書

2DCAD

3DCAD



▲ LT-912



▲ LT-912W



▲ LT-912S



▲ LT-912WS

特長 Sales Point

- 移動ガイドにアリ溝(D-T方式)を使用した移動ユニットです。
- 送り方式にラックピニオンを使用しており、大きな移動量が得られます。
- カメラ、センサなどの位置決め用途に広く利用いただけます。
- 任意の位置で保持力の高いレバー式クランプによる固定が可能です。
- Zブラケットの短い低ブラケットの製品があります。

低ブラケット

製品番号	LT-912L	LT-912WL	LT-912SL	LT-912WSL
製品名	DT XYZ軸ステージ 40×90	DT XYZ軸ステージ 40×90 (両ハンドル)	DT XYZ軸ステージ 40×90 (粗微動ハンドル)	DT XYZ軸ステージ 40×90 (粗微動両ハンドル)
価格(税抜)	¥52,000	¥55,000	¥81,000	¥87,000
移動方向	XYZ軸3方向			
ステージ面	40mm×90mm			
クランプ方式	レバー式			
操作部取付位置	片ハンドル	両ハンドル	粗微動片ハンドル	粗微動両ハンドル
送り方式	ラックピニオン式			
移動量	XY軸±30mm、Z軸30mm			
移動量/ツマミ1回転	約18mm		粗動約25.5mm、微動約3.3mm	
目量	パーニヤ読み0.1mm			
感度	0.1mm			
移動ガイド	アリ			
移動精度	真直度0.03mm			
耐荷重	19.6N(2kgf)			
質量	1.17kg	1.24kg	1.42kg	1.59kg
主要材質/表面処理	アルミ合金/黒アルマイト梨地			
RoHS指令対応状況	RoHS2 規制10物質不含有品			

通常ブラケット

製品番号	LT-912	LT-912W	LT-912S	LT-912WS
製品名	DT XYZ軸ステージ 40×90	DT XYZ軸ステージ 40×90 (両ハンドル)	DT XYZ軸ステージ 40×90 (粗微動ハンドル)	DT XYZ軸ステージ 40×90 (粗微動両ハンドル)
価格(税抜)	¥52,000	¥55,000	¥81,000	¥87,000
移動方向	XYZ軸3方向			
ステージ面	40mm×90mm			
クランプ方式	レバー式			
操作部取付位置	片ハンドル	両ハンドル	粗微動片ハンドル	粗微動両ハンドル
送り方式	ラックピニオン式			
移動量	±30mm			
移動量/ツマミ1回転	約18mm		粗動約25.5mm、微動約3.3mm	
目量	パーニヤ読み0.1mm			
感度	0.1mm			
移動ガイド	アリ			
移動精度	真直度0.03mm			
耐荷重	19.6N(2kgf)			
質量	1.2kg	1.27kg	1.44kg	1.61kg
主要材質/表面処理	アルミ合金/黒アルマイト梨地			
RoHS指令対応状況	RoHS2 規制10物質不含有品			

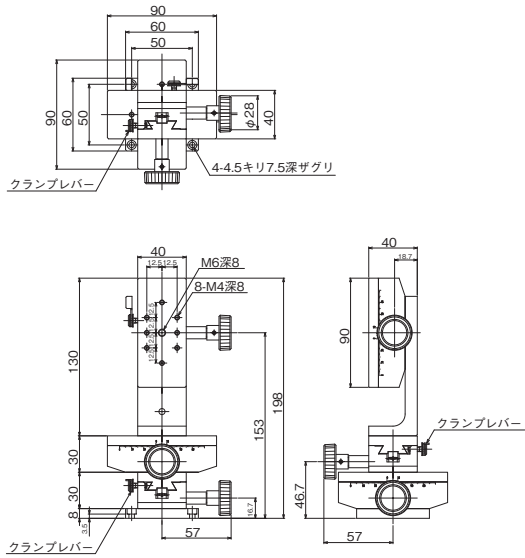
※掲載製品の外観図面(2D/3D)データはホームページ(https://www.chuo.co.jp)Web製品カタログよりダウンロードできます。

自動ステージ  
 顕微鏡用  
 自動化製品  
 手動ステージ  
 ステージ用  
 アクセサリー  
 フックス  
 ステージ  
 薄型VB  
 ステージ  
 マクロ  
 ステージ  
 ねじ  
 ステージ  
 ラックピニオン  
 ステージ  
 ハイグレード  
 ステージ  
 スムース  
 ステージ  
 クロコ  
 ステージ  
 Z昇降  
 ステージ  
 回転  
 ステージ  
 傾斜  
 ステージ  
 傾斜  
 ステージ  
 傾斜  
 ステージ  
 X、Y、Z  
 ステージ  
 X、Y、Z  
 ステージ

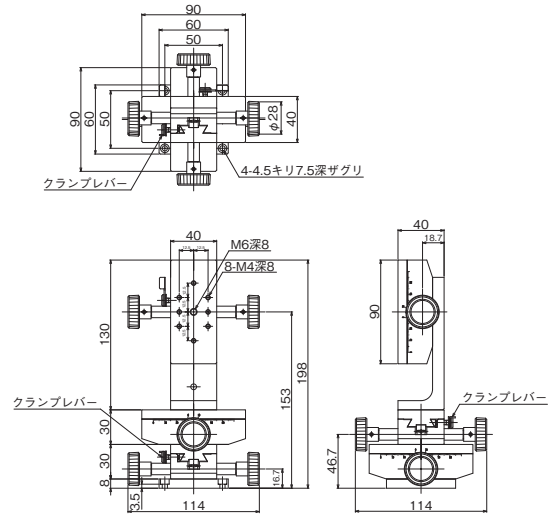


ラックピニオンステージ ● 手動ステージ ◀

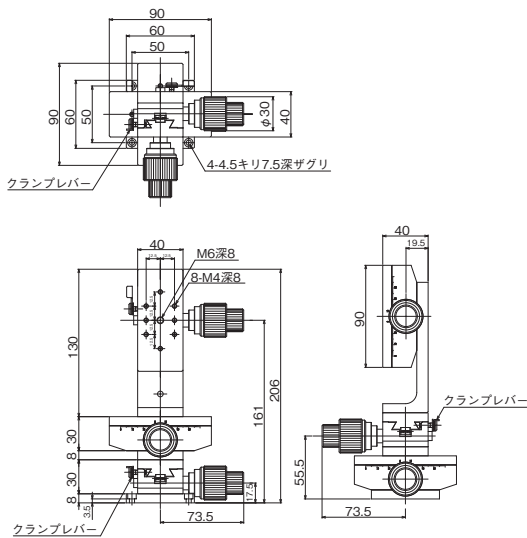
製品の外観図



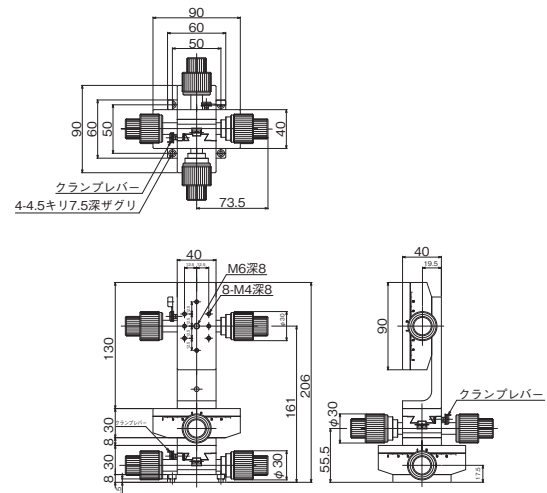
※LT-912Lはホームページを参照ください。 ▲ LT-912



※LT-912WLはホームページを参照ください。 ▲ LT-912W



※LT-912SLはホームページを参照ください。 ▲ LT-912S



※LT-912WSLはホームページを参照ください。 ▲ LT-912WS

自動ステージ

顕微鏡用  
自動化製品

手動ステージ

ステージ用  
アクセサリ

マイクロ  
ステージ

薄型  
ステージ

マクロ  
ステージ

6自由度  
ステージ

3自由度  
ステージ

ハンドレド  
ステージ

スリムタイプ  
ステージ

Z軸  
ステージ

回転  
ステージ

橋脚  
ステージ

橋脚  
ステージ

X-Y-Z  
ステージ

X-Y-Z  
ステージ