

▶ 手動ステージ ◯ XYZステージ

○型メカニカルスタンド(鏡筒ホルダなし)



D-T方式



ダウンロード



取扱説明書



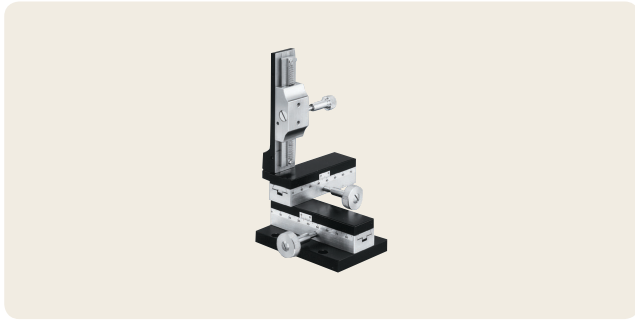
2DCAD



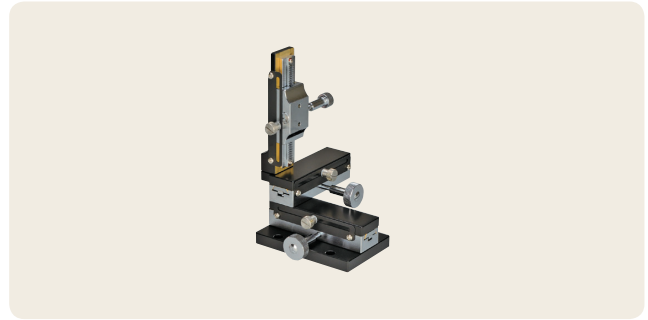
3DCAD



RoHS2 規制10物質不含有品



▲ LT-211-1



▲ LT-211-1CL

特長 Sales Point

- 移動ガイドにアリ溝(D-T方式)を使用した移動ユニットです。
- 送り方式にラックピニオンを使用しており、大きな移動量が得られます。
- カメラ、センサなどの位置決め用途に広く利用いただけます。
- クランプ無し、クランプ付があります。

※ツールスコープ用の鏡筒ホルダ付は、616ページを参照ください。

製品番号	LT-211-1	LT-211-1CL
製品名	○型メカニカルスタンド(鏡筒ホルダなし)	○型メカニカルスタンド(鏡筒ホルダなし)(クランプ付)
価格(税抜)	改定 ¥42,000	改定 ¥48,000
移動方向	XYZ軸3方向	
ステージ面	25mm × 25mm	
クランプ方式	-	板クランプ
操作部取付位置		片ハンドル
送り方式		ラックピニオン式
移動量		±30mm
移動量 / ツマミ1回転		約18mm
目量	パーニヤ読み0.1mm	-
感度		0.1mm
移動ガイド		アリ
移動精度		真直度0.05mm
耐荷重	4.9N(0.5kgf)	9.8N(1kgf)
質量		1.3kg
主要材質 / 表面処理		真鍮 / クロム、塗装

※掲載製品の外観図面(2D/3D)データはホームページ(https://www.chuo.co.jp)Web製品カタログよりダウンロードできます。

自動ステージ

顕微鏡用
自動化製品

手動ステージ

ステージ用
アクセサリ

フックス

電動ステージ

マクロステージ

ねじ式

ラックピオン

ハイグレード

カム付き

Z層降

Zステージ

Zステージ

顕微鏡

顕微鏡

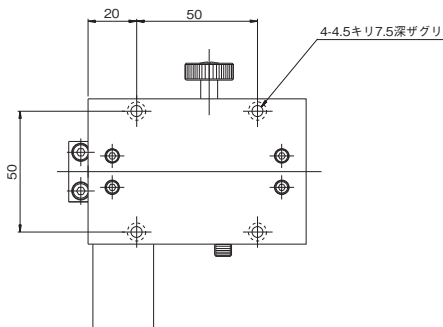
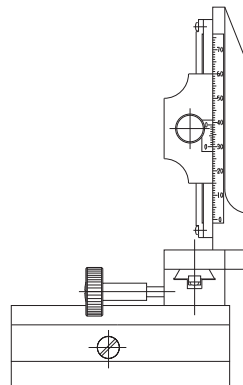
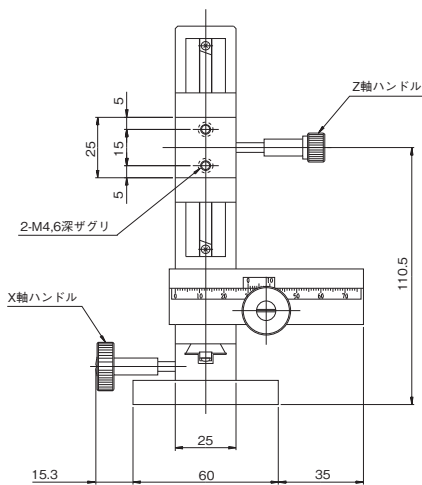
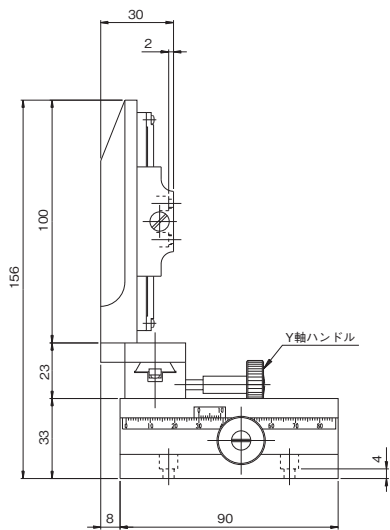
X、Y、Z

X、Y、Z

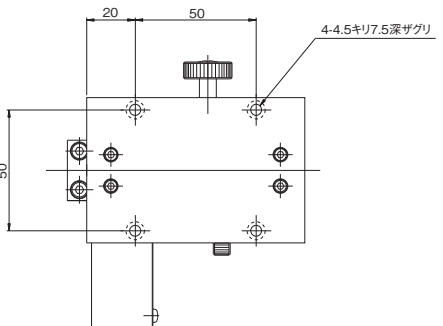
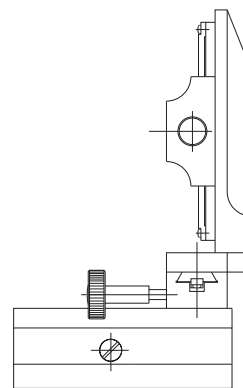
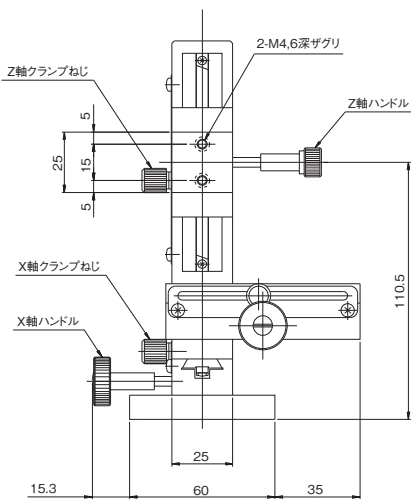
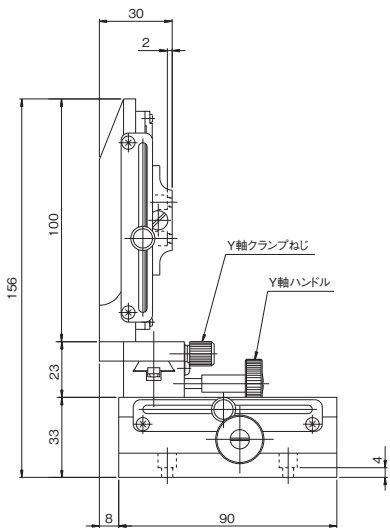


XYZステージ ● 手動ステージ ◀

製品の外観図



▲ LT-211-1



▲ LT-211-1CL

自動ステージ

顕微鏡用
自動化製品

手動ステージ

ステージ用
アクセサリ

フック
ステージ

薄型
ステージ

マクロ
ステージ

カメラ
ステージ

マイクロ
ステージ

ハイクレド
ステージ

アルミ
ステージ

Z軸降
ステージ

回転
ステージ

傾斜
ステージ

傾斜回転
ステージ

X-Y-Z
ステージ

X-Y-Z
ステージ