

▶ ステージ用アクセサリ ▶ 吸着プレート

吸着プレート

ダウンロード ▶ 2DCAD



↑ VA-60



↑ VA-MSS-50C

特長 Sales Point

- セラミックス焼結法の採用により、多孔質セラミックス内部からの発塵の心配がなく、使用環境を汚染しません。
- 吸着面全面にわたり均一な吸着力を発生いたします。従って、穴開き真空チャックが苦手とする厚みの薄いワーク、フィルム等のワークの保持に適しています。
- 定盤サイズの大きなものを製作しても、多孔質セラミックスの比重はアルミニウムより小さく(比重：1.6～1.8)、軽量なので、装置等の軽量化にも役立ちます。

製品番号	VA-60	VA-90	VA-125	VA-MSS-50C	VA-MSS-50WC
製品名	吸着プレート				
価格	受注生産				
平面度	0.005mm				
外形サイズ・適合製品	60mm×60mm	90mm×90mm	125mm×125mm	MSS-50C用	MSS-50WC用
質量	0.17kg	0.37kg	0.67kg	0.60kg	0.87kg
主要材質／表面処理	多孔質セラミックス、アルミ合金／黒アルマイト製地				

※掲載製品の外觀図面(2D/3D)データはホームページ(<http://www.chuo.co.jp>)Web製品カタログよりダウンロードできます。
 ※吸着プレートは受注生産です。価格・納期はお問い合わせください。

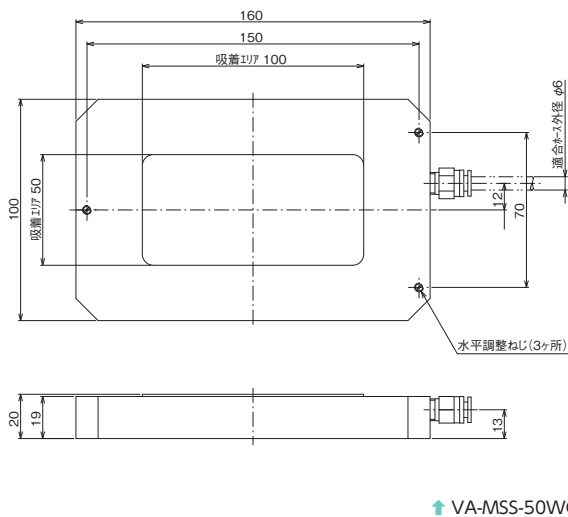
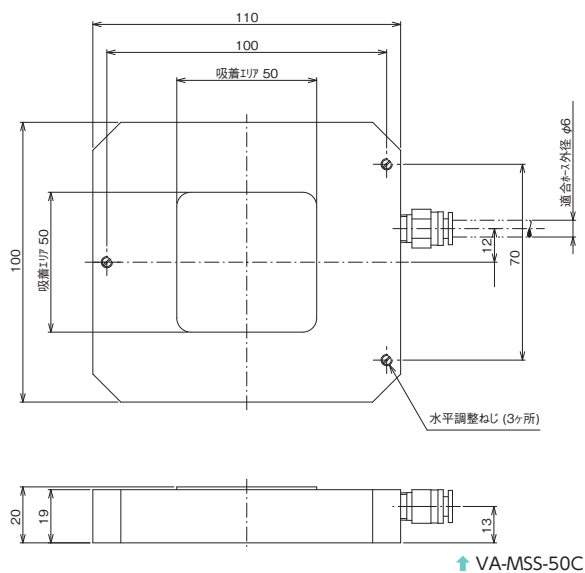
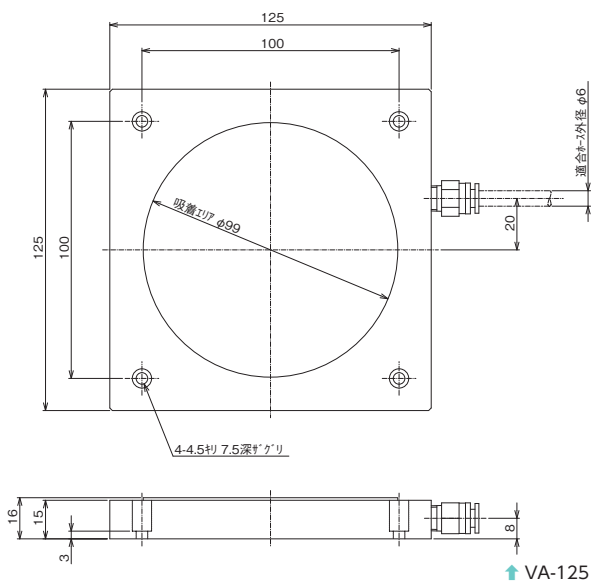
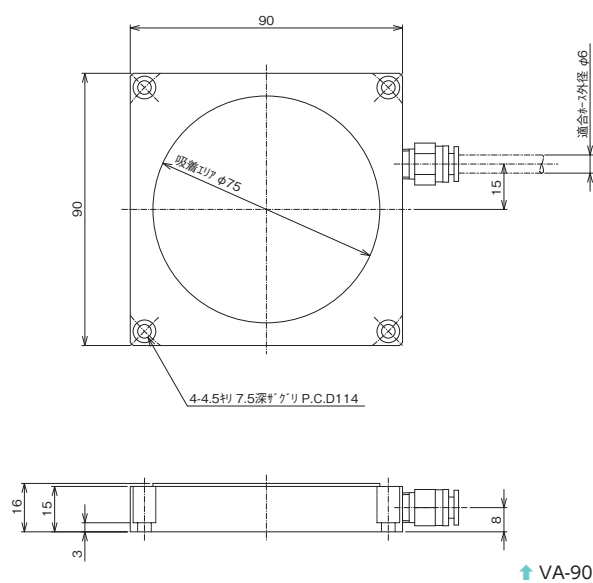
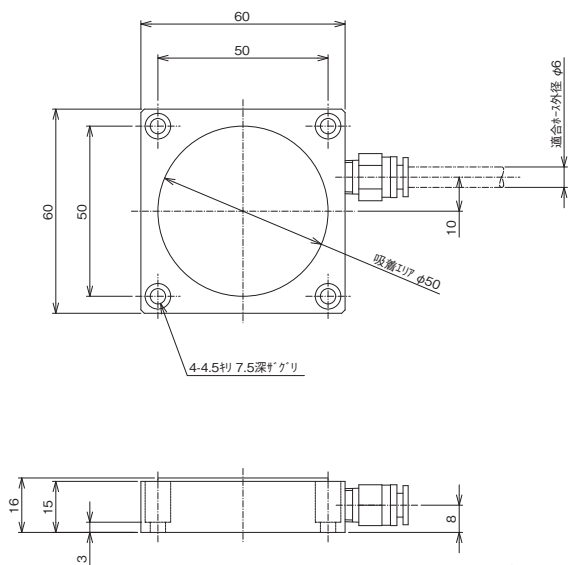


吸着プレート使用例



吸着プレート◀ ステージ用アクセサリ ▶

製品の外観図



自動ステージ

顕微鏡用
自動化製品

手動ステージ

ステージ用
アクセサリ

スベータ

アダプタ

ブラケット

吸着プレート