



ハイグレードXYステージ

HG-VCR方式 | 取扱説明書ダウンロード可能 | 2DCAD 3DCAD 2D/3Dデータダウンロード可能 | 0.75A/相 モーター



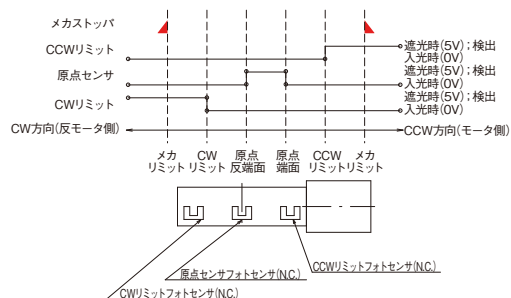
Sales Point 特長

- HG-VCR方式を採用した高精度、高剛性の自動ステージです。
- 精密ねじ仕様、ボールねじ仕様、ボールねじ仕様 スケール付があります。
- カメラ、センサ、ワークなどの精密位置決め用途に広く利用いただけます。

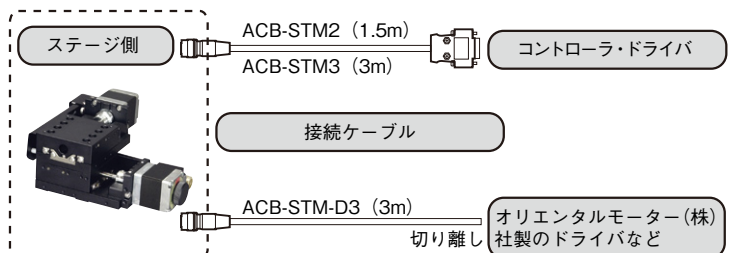
製品番号	ALD-5012-G0M	ALD-5012-G1M	ALD-5012-G1M-S
製品名	ハイグレードXYステージ		
送りねじ仕様・型	精密ねじ仕様(標準型)	ボールねじ仕様(標準型)	ボールねじ仕様 スケール付(標準型)
価	¥220,000	¥260,000	¥680,000
移動方向	XY軸2方向		
移動量	±10mm		
ステージ面	50mm×50mm		
使用モータ	PK523HPB相当(5線式ペンタゴン結線、0.75A/相)		
分解能	0.001mm	0.002mm	
送りねじリード	0.5mm	1mm	
移動ガイド	HG-VCR(V溝とクロスローラ)		
移動精度	真直度0.002mm(水平・垂直)		
位置決め精度	ヨーイング20sec、ピッチング30sec	ヨーイング15sec、ピッチング25sec	
繰返し精度	±0.0005mm	±0.0003mm	
ロストモーション	0.005mm	0.001mm	
運動の平行度	0.03mm	0.02mm	
XY直交度	0.006mm		
モーメント剛性	ヨー剛性 0.3sec/N・cm、ピッチ剛性 0.4sec/N・cm、ロール剛性 0.4sec/N・cm		
耐荷重	39.2N(4kgf)		
質量	0.8kg	0.86kg	
最高速度(8,000pps時)	8mm/s	16mm/s	
主要材質/表面処理	アルミ合金/黒アルマイト梨地		
原点センサ	ノーマルクローズ接点(ブレーク接点、B接点)動作、フォトセンサ		
リミットセンサ	ノーマルクローズ接点(ブレーク接点、B接点)動作、フォトセンサ		
適合ケーブル	ACB-STM2、ACB-STM3		
スケール型式	-	GSI製マーキュリー(テープスケール、ケーブル3m)	
スケール分解能	-	5µm~0.05µm	
スケール精度	-	±60mm/0.02mm	
RoHS指令対応状況	RoHS RoHS指令適合品		

※掲載製品の外観図面(2D/3D)データはホームページ(<http://www.chuo.co.jp>)Web製品カタログよりダウンロードできます。

センサ動作論理とタイミングチャート



接続方法 — 接続ケーブルとコントローラ・ドライバ





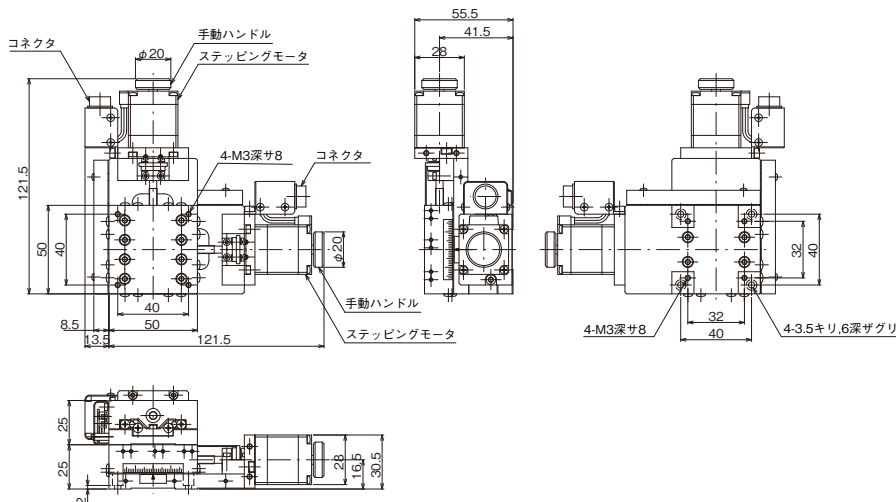
CONTACT

[東京] TEL : 03(3257)1911・FAX : 03(3257)1915
[大阪] TEL : 06(6306)1911・FAX : 06(6306)1912

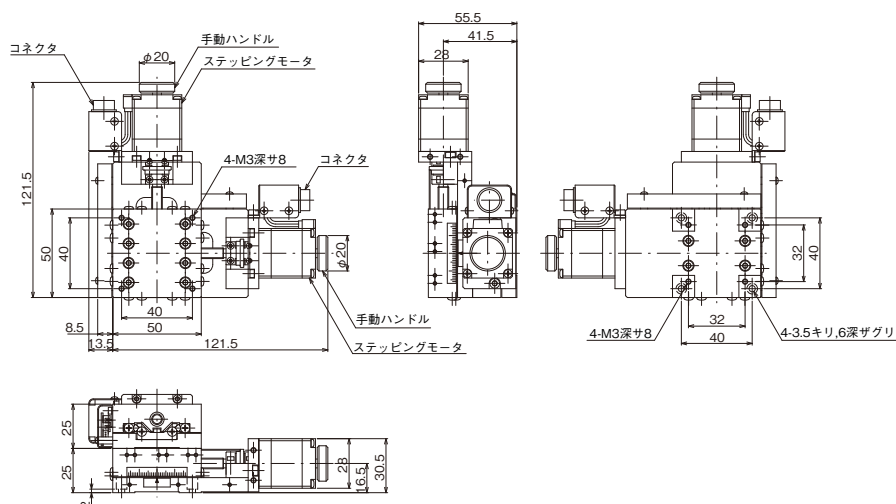
E-mail : eigyou@chuo.co.jp

URL : www.chuo.co.jp

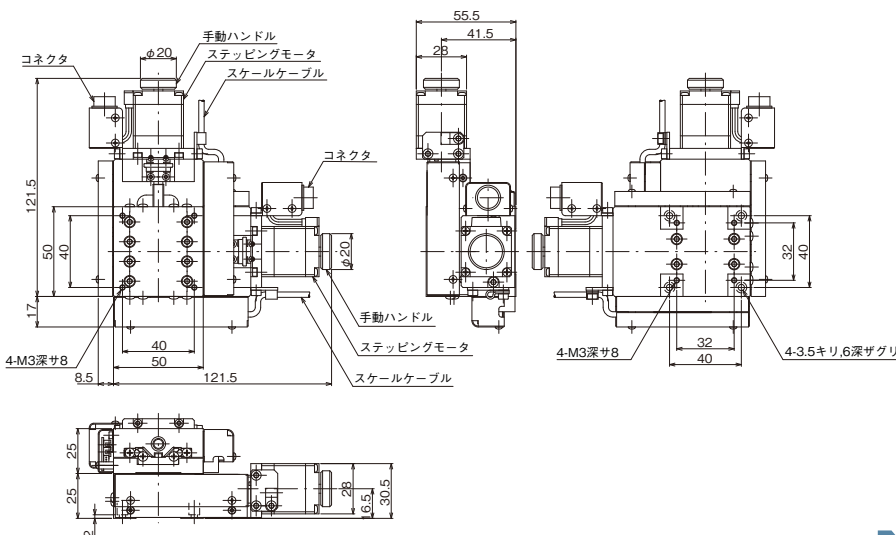
製品の外観図



ALD-5012-G0M



ALD-5012-G1M



ALD-5012-G1M-S

自動ステージ

手動ステージ

ステージ用
アクセサリ

Xステージ

パルス
ステージ

顕微鏡用
自動化製品

XYステージ

アクチュ
エータ

Zステージ

回転ステージ

傾斜ステージ

コンローラ

ドライバ

接続ケーブル