

自動ステージ ● ボールブッシュステージ

● Zステージ 60×60、90×90、125×125

0.75A/相 0.75A/相 モーター ダウンロード 取扱説明書 2DCAD 3DCAD



▲ ALZ-604-E1P



▲ ALZ-906-E1P



▲ ALZ-115-E1P

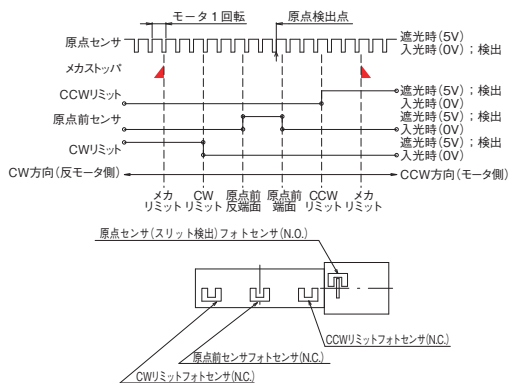
特長 Sales Point

- 移動ガイドにボールブッシュを使用した高精度の自動ステージです。
- 各種センサ、ワークの自動位置決め用途に使用できます。
- 原点前センサおよびリミットセンサは位置の調整が可能です。
- テーブル落下防止の電磁ブレーキがついています。(QT-BKが必要)

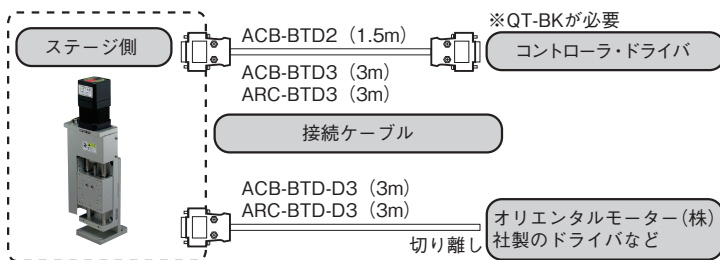
製品番号	ALZ-604-E1P	ALZ-906-E1P	ALZ-115-E1P
製品名		Zステージ	
価格(税抜)	¥205,000	¥235,000	¥315,000
移動方向		Z軸1方向	
移動量	±20mm	±30mm	±75mm
ステージ面	60mm×60mm	90mm×90mm	125mm×125mm
使用モータ	PK545NAW相当 電磁ブレーキ付(5線式ペンタゴン結線、0.75A/相)		
分解能	0.002mm		
送りねじリード	1mm		
移動ガイド	ボールブッシュ		
移動精度	真直度(水平・垂直)0.015mm		
位置決め精度	0.03mm		0.04mm
繰返し精度	±0.003mm		
ロストモーション	0.01mm		
耐荷重	29.4N(3kgf)	49N(5kgf)	78.4N(8kgf)
質量	1.6kg	3.1kg	7.3kg
最高速度(5,000pps時)	10mm/s		
主要材質/表面処理	アルミ合金/白アルマイト梨地		
原点センサ	ノーマルオープン接点(メイク接点、A接点)動作、フォトセンサ		
原点前センサ	ノーマルクローズ接点(ブレーク接点、B接点)動作、フォトセンサ		
リミットセンサ	ノーマルクローズ接点(ブレーク接点、B接点)動作、フォトセンサ		
適合ケーブル(別売)	NEW ACB-BTD2、NEW ACB-BTD3、NEW ARC-BTD3		
RoHS指令対応状況	RoHS2 規制10物質不含有品		

※掲載製品の外観図面(2D/3D)データはホームページ(https://www.chuo.co.jp)Web製品カタログよりダウンロードできます。

● センサ動作論理とタイミングチャート



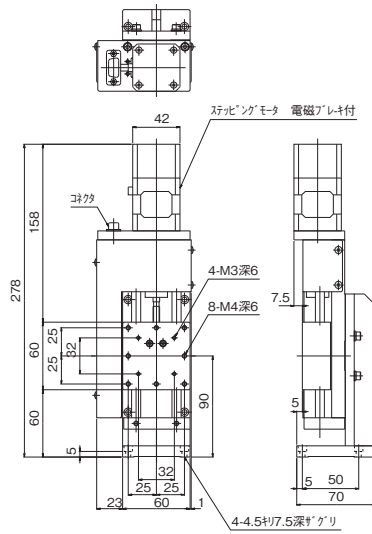
● 接続方法 — 接続ケーブルとコントローラ・ドライバ



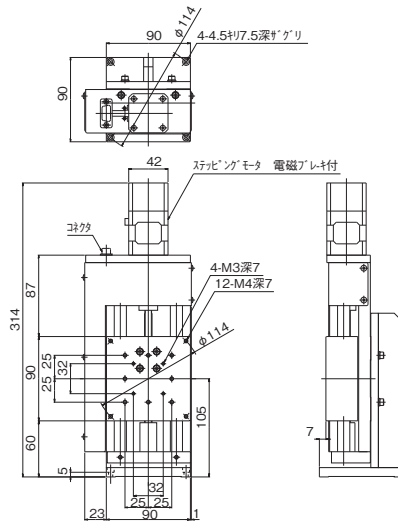


ボールブッシュステージ ● 自動ステージ ◀

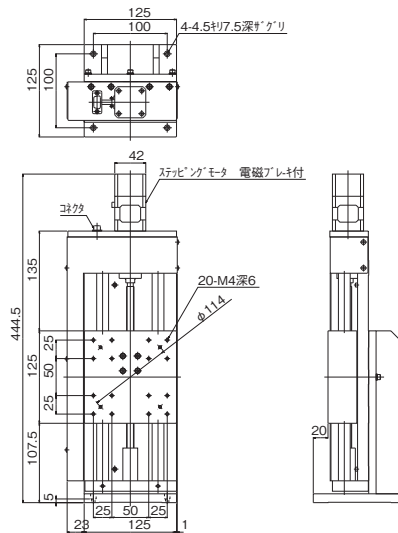
製品の外観図



▲ ALZ-604-E1P



▲ ALZ-906-E1P



▲ ALZ-115-E1P

自動ステージ

顕微鏡用
自動化製品

手動ステージ

ステージ用
アクセサリ

ハイブリッド
ステージ

コンパクト
ステージ

クロコロー
ステージ

ボールブッシュ
ステージ

ボールブッシュ
ステージ

高精度副軸
ステージ

Z軸駆動
ステージ

傾斜ステージ

コンパクト
ドライブ

接点ケーブル

アクチュエ
エレクト