

## ▶ 自動ステージ ▶ アクチュエータ

## オートマイクロ、オートマイクロコントローラ

ダウンロード

取扱説明書

2DCAD



↑ AMH-13



↑ AMH-15



↑ AMH-25



↑ AMC-4

## 特長 Sales Point

- オートマイクロは電動のマイクロメータヘッドです。
- 径・長さともに、非常にコンパクトです。
- 当社の手動ステージ等に使用しているマイクロメータヘッドと取り付け互換性があります。
- スピンドルキャップの交換で先端平面、先端球面を選択できます。
- オートマイクロコントローラはオートマイクロを駆動するための専用コントローラです。
- それぞれ1軸ずつ切り替えて駆動することが可能です。
- リミット検出に過電流リミッタを使用していますので、オートマイクロの移動両端だけではなく使用するステージなどの移動限界でもリミット停止が可能です。
- オートマイクロの動作スピードはボリュームにより無段階で可変します。
- TTL信号により外部制御の送りが可能です。

製品番号	AMH-13	AMH-15	AMH-25
製品名	オートマイクロ 13mm	オートマイクロ 15mm	オートマイクロ 25mm
価格	<del>¥27,000</del> ¥32,000	<del>¥30,000</del> ¥35,000	<del>¥30,000</del> ¥35,000
移動量	0 ~ 13mm	0 ~ 15mm	0 ~ 25mm
使用モータ	コアレスギヤードモータ		
推力	7kgf		
取付部径	φ 9.5 0-0.009mm		φ 10 0-0.009mm
最高速度	1mm/s		
使用温度	20 ± 10℃		
ケーブル長	2m		
質量	0.13kg		0.14kg

※掲載製品の外観図面(2D/3D)データはホームページ(<http://www.chuo.co.jp>)Web製品カタログよりダウンロードできます。

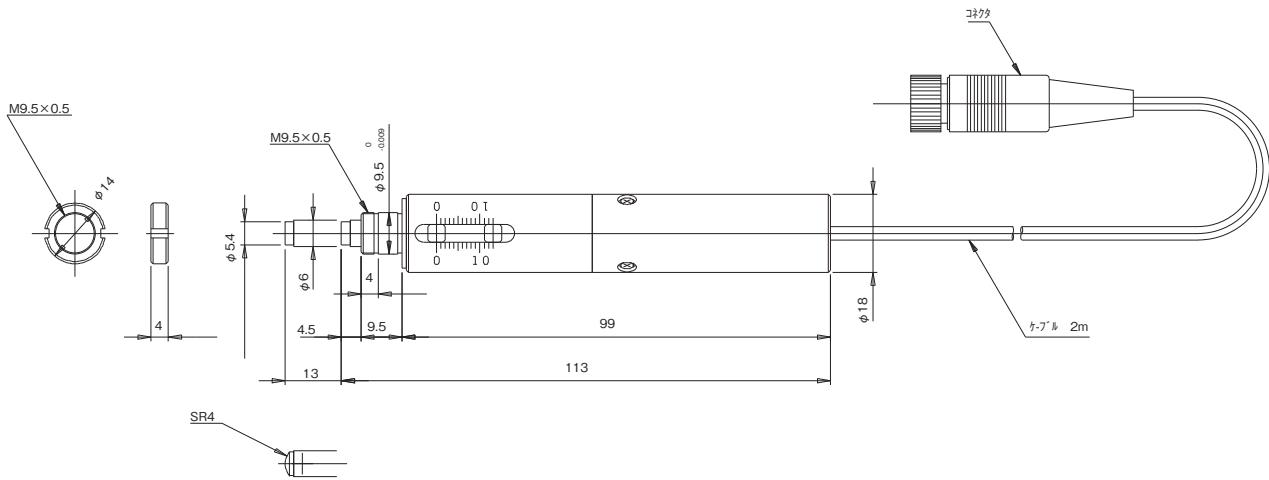
製品番号	AMC-4
製品名	オートマイクロコントローラ 4軸用
価格	¥70,000
制御軸	4軸
外形寸法	W180mm×D125mm×H70mm(ただし突起部含まず)
質量	0.6kg

2023年1月5日 価格改定

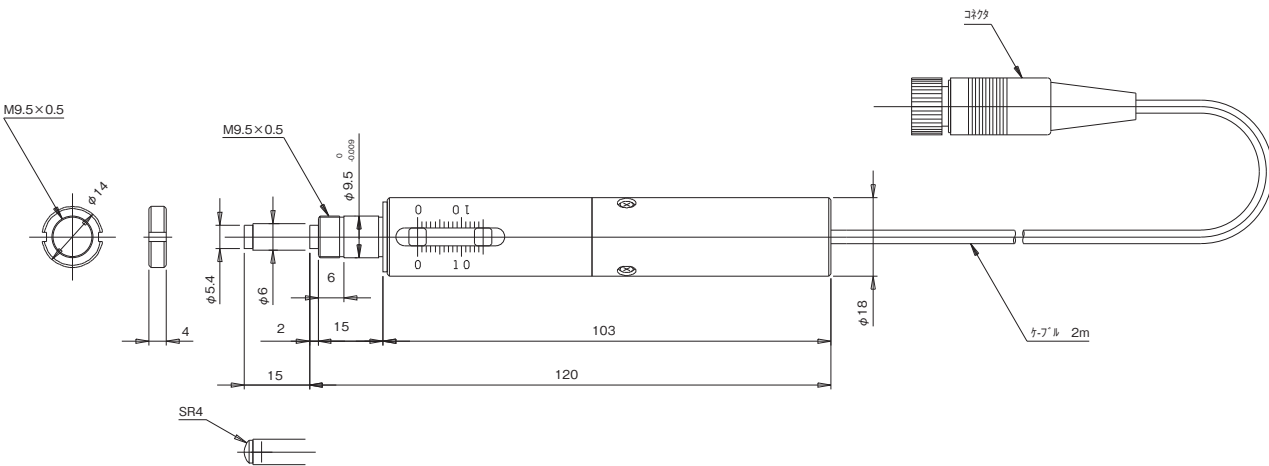


## アクチュエータ ◀ 自動ステージ ▶

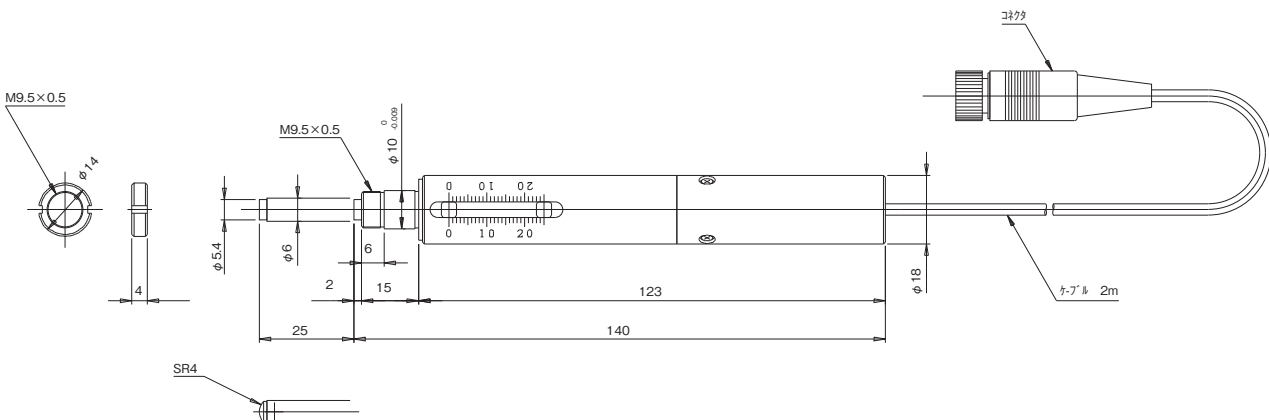
## 製品の外観図



↑ AMH-13



↑ AMH-15



↑ AMH-25

自動ステージ

顕微鏡用  
自動化製品

手動ステージ

ステージ用  
アクセサリハイレド  
ステージコンパクト  
ステージクロマト  
ステージポルシム  
ステージポルシム  
ステージ高精度  
ステージフタ型  
ステージ傾斜  
ステージコンパクト  
ドライブ接続  
ケーブルアクチュ  
エータ