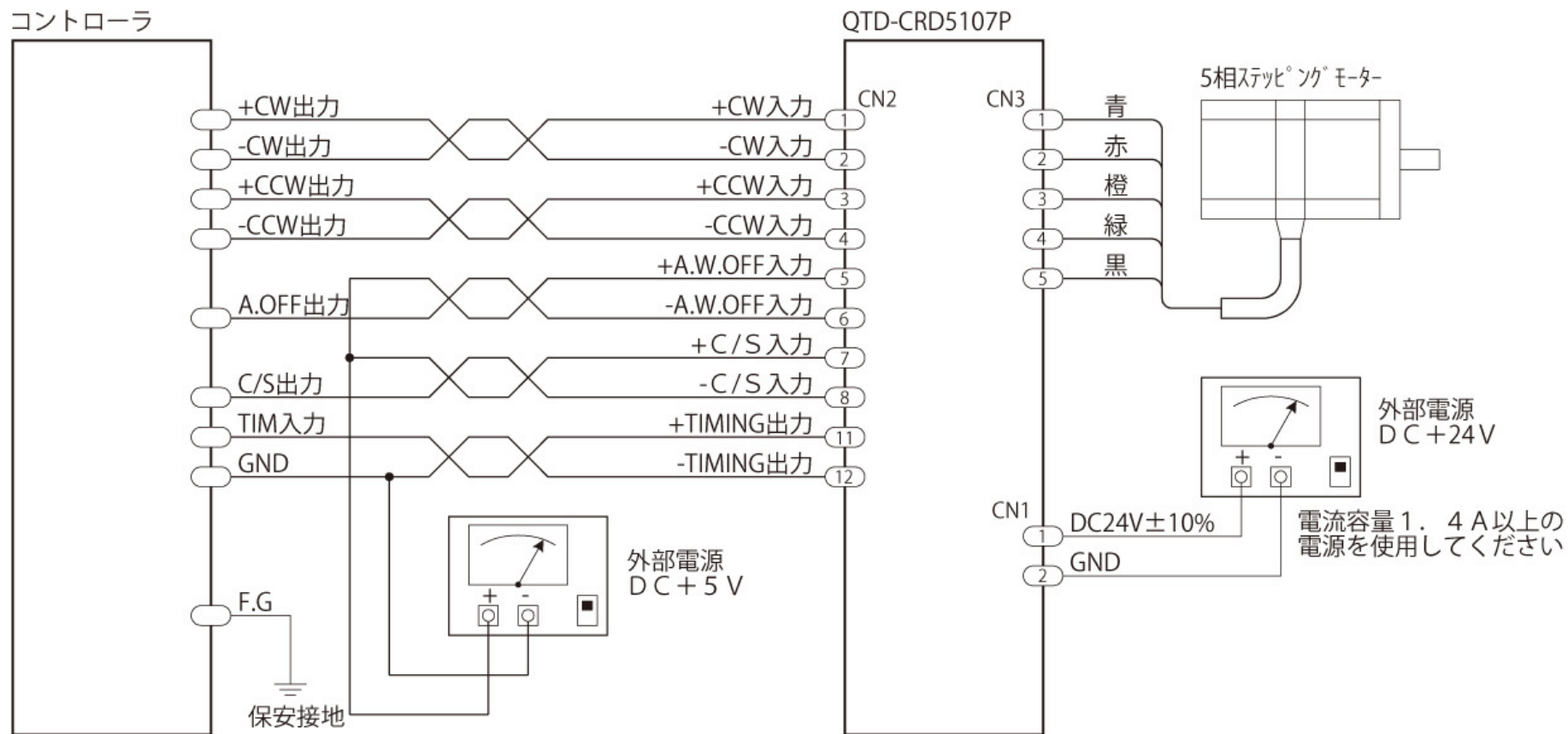


QTD-CRD5107P 接続図

【オリエンタルモーター製マイクロステップドライバ CRD5107P】 定格電流0.75A/相



 中央精機株式会社

2014/12/4 SKK ver1.0

A002-A052