



## AF-OLS 対物スライダ / Objective Slider

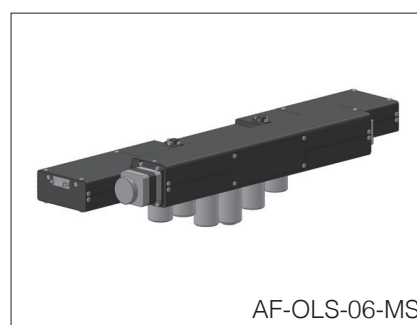
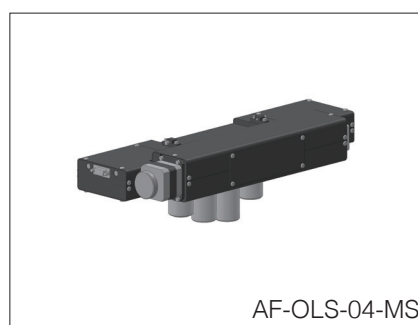
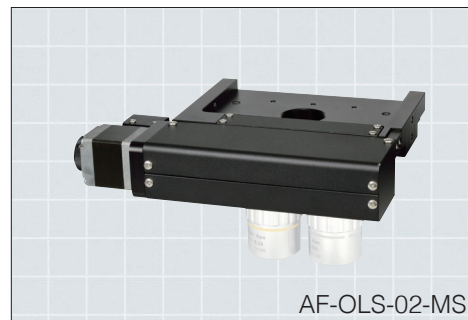
### Features 特長

対物レンズに必要な倍率に切替え可能な高再現性を実現した1方向スライド式対物スライダです。

- ① 対物スライダは、対物レンズを2本～6本搭載可能な3機種を準備
- ② 対物レンズの切替えをスライド式にすることで高い位置再現性を実現
- ③ レーザリペア装置、自動検査装置などに搭載が可能

One direction objective slider which enables to switch the objective lens to proper broad range.

- ① AF-OLS, Objective slider has 3 types - 2 ports type (2 objective lenses), 4 ports type (4 objective lenses) and 6 ports type (6 objective lenses).
- ② Can achieve high positioning repeatability with sliding type objective lenses.
- ③ Can be built into a laser repair system and an automatic inspection system, etc.



### Specifications 仕様

型 式	AF-OLS-02-MS	AF-OLS-04-MS	AF-OLS-06-MS
移 動 方 向	1方向		
移 動 ガ イ ド	V溝とクロスローラ		
送 り ね じ リ ー ド	2mm(ボールねじ)	4mm(ボールねじ)	
ポ ー ト 数	2	4	6
ポ ー ト 間 距 離	42mm		
移 動 速 度	38mm/s	40mm/s	
繰 り 返 し 精 度	±1 μm		
使用モータ(5相ステップモータ)	PK523HPB相当	PK543NBW相当	
<b>Model</b>	AF-OLS-02-MS	AF-OLS-04-MS	AF-OLS-06-MS
<b>Direction of travel</b>	One direction		
<b>Guiding method</b>	V-groove and Cross roller		
<b>Feed screw lead</b>	2 mm (Ball screw)	4 mm (Ball screw)	
<b>Numbers of port</b>	2	4	6
<b>Port to port distance</b>	42 mm		
<b>Speed</b>	38 mm/s	40 mm/s	
<b>Repeatability</b>	±1 μm		
<b>Motor (5 phase stepper motor)</b>	Equivalent to PK523HPB	Equivalent to PK543NBW	

### AF-OLS用コントローラドライバ Controller driver for AF-OLS

型 式	QT-ADL1(K)-AC
入 力 電 源(ACアダプタ)	AC90~240V 50/60Hz
外 形 寸 法	W165mm x D140mm x H60mm (突起部含まず)
質 量	1.6kg
制 御 軸 数	1軸(ドライバ内蔵)
制 御 機 能	通信(RS-232C)によるリモート
通 信 機 能	RS-232C

Model	QT-ADL1(K)-AC
<b>Input power</b>	AC 90 to 240 V, 50/60 Hz
<b>Dimensions</b>	W 165 mm x D 140 mm x H 60 mm (not including projections)
<b>Weight</b>	1.6 kg
<b>Control axis</b>	1 axis (with motor driver)
<b>Control</b>	Remote operation (RS-232C)
<b>Communication function</b>	RS-232C