

▶ 顕微鏡用自動化製品 ▶ 顕微鏡用XYステージ

マイクロキャニングステージ

◆ V・C R 方 式
RoHS RoHS指令適合品
ダウンロード
取扱説明書
2DCAD
3DCAD
αSTEP ステッピングモーター α S T E P



↑ MSS-H200A



↑ MSS-H300A

特長 Sales Point

- FA用途を強く意識した、高速、急停止、短時間整定が可能なXY自動ステージです。
- 高速移動、急停止の繰り返しをした場合に、約60msで整定するため、例えば150mm×150mm内のワークパターン約1万箇所の全数検査範囲を約17分で走査可能です。
- 繰り返し精度±0.002mmのため、高倍率顕微鏡視野内(約φ0.1mm)の位置再現性も十分にあります。
- 当社製の超高速追従型オートフォーカス顕微鏡システムと組み合わせることで、外観検査などに最高のパフォーマンスを発揮します。

製 品 番 号	MSS-H200AD	MSS-H300AD
製 品 名	マイクロキャニングステージ	
価 格	¥1,700,000	¥2,200,000
周 囲 温 度 / 湿 度	10 ~ 40℃ / 20 ~ 80% (非結露)	
RoHS指 令 対 応 状 況	RoHS RoHS指令適合品	

※本製品はステージ、ドライバ、ケーブルがセットになっています。  
 ※αSTEPは日本その他の国におけるオリエンタルモーター株式会社の登録商標です。

■ ステージ仕様

製 品 番 号	MSS-H200A	MSS-H300A
移 動 方 向	XY軸2方向	
移 動 量	±100mm	±150mm
ス テ ー ジ 面	356mm×356mm	490mm×490mm
使 用 モ ー タ	ステッピングモーターαSTEP AR46AA用相当モーター	
分 解 能	0.002mm	
送 り ね じ リ ード	2mm	
移 動 ガ イ ド	V溝とクロスローラ	
移 動 精 度	真直度(水平)0.010mm、(垂直)0.025mm	-
位置決め精度(1/10ストローク)	X軸0.015mm、Y軸0.015mm	X軸0.040mm、Y軸0.040mm
位置決め精度(フルストローク)	X軸0.060mm、Y軸0.050mm	X軸0.120mm、Y軸0.100mm
繰 り 返 し 精 度	±0.002mm	
ロ ス ト モ ー シ ョ ン	0.003mm	
耐 荷 重	49N(5kg)	
質 量	約15kg	約30kg
最 高 速 度(50,000pps時)	100mm/s	
主 要 材 質 / 表 面 処 理	アルミ合金/黒アルマイト梨地	
原 点 セ ン サ	ノーマルクローズ接点(ブレーク接点、B接点)動作、フォトセンサ	
リ ミ ッ ト セ ン サ	ノーマルクローズ接点(ブレーク接点、B接点)動作、フォトセンサ	

■ ドライバ仕様

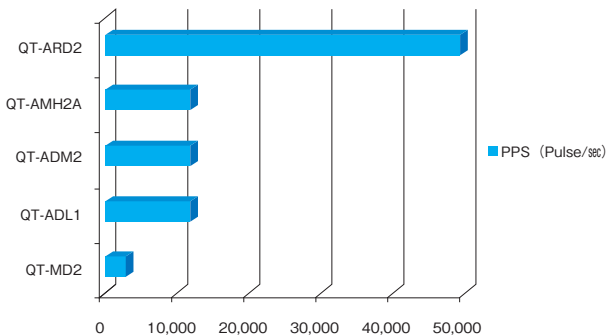
製 品 番 号	QT-ARD2
入 力 電 源	AC100 ~ 115V 50/60Hz 最大6.0A
外 形 寸 法	W200mm×D280mm×H200mm(突起部含まず)
質 量	6.0kg
駆 動 軸 数	2軸
使 用 ド ラ イ バ	ステッピングモーターαSTEP AR46AA用ドライバ
分 解 能 切 換	0.002mm(初期値)、(内部スイッチにより0.004mm、0.0004mm、0.0002mm切換可)
入 力 信 号	駆動パルス ・パルス方式：2パルス方式(初期値)、(内部スイッチにより1パルス方式切換可) ・最大パルス周波数：上位コントローラがラインドライバ出力：500KHz(Duty50%時) 上位コントローラがオープンコレクタ出力：250KHz(Duty50%時) 負論理パルス入力(初期値) ・パルス電圧：+5V
出 力 信 号	ステージセンサをスルー出力(±リミット、原点信号)
適 合 ス テ ー ジ	MSS-H200A、MSS-H300A専用
推 奨 コ ン ト ロ ー ラ	QT-AMH2A、QT-ADM2
付 属 ケ ー ブ ル	ACケーブル、センサーケーブル、モーターケーブル、QT-Aコントローラ接続用ケーブル

※掲載製品の外観図面(2D/3D)データはホームページ(<http://www.chuo.co.jp>)Web製品カタログよりダウンロードできます。

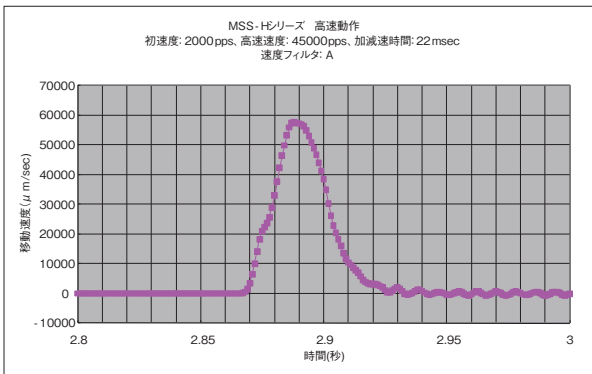
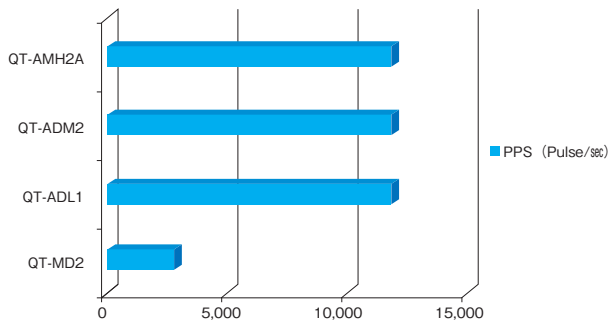


顕微鏡用XYステージ ◀ 顕微鏡用自動化製品 ▶

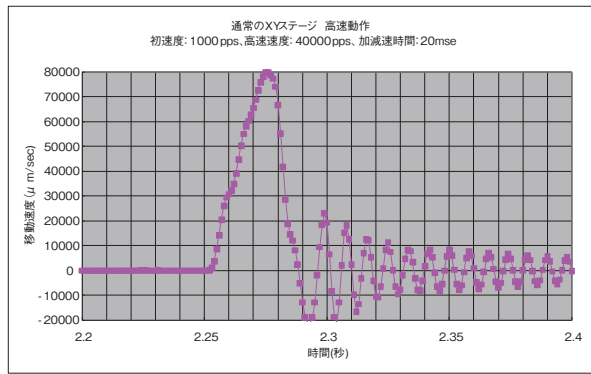
ドライバ性能比較表 X、XY ステージ駆動時



ドライバ性能比較表 Z、回転、傾斜ステージ駆動時



MSS-Hシリーズの整定時間

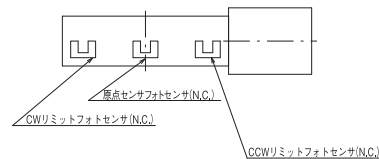
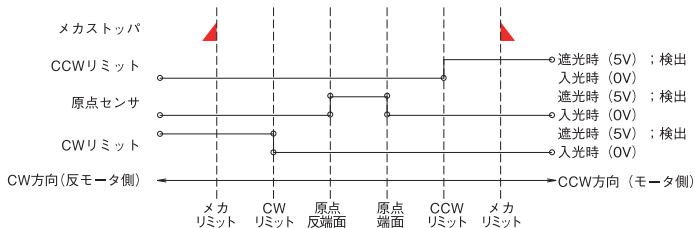


通常のXYステージの整定時間



専用ドライバ QT-ARD2

◆ センサ動作論理とタイミングチャート



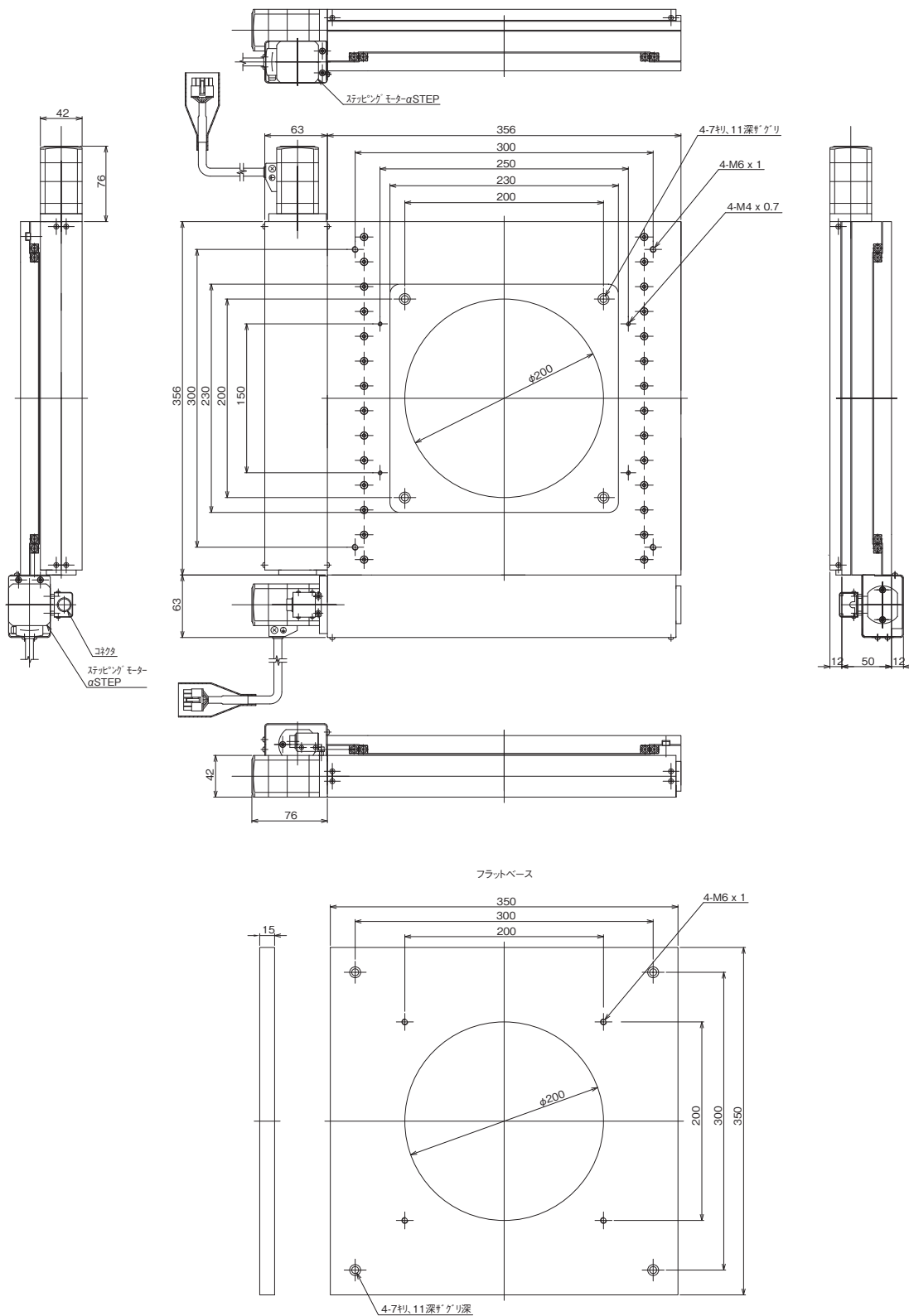
- 自動ステージ
- 顕微鏡用自動化製品
- 手動ステージ
- ステージ用アクセサリ
- 顕微鏡用XYステージ
- フォーカシングユニット
- オートフォーカス顕微鏡



▶ 顕微鏡用自動化製品 ▶ 顕微鏡用XYステージ

製品の外観図

- 自動ステージ
- 顕微鏡用自動化製品
- 手動ステージ
- ステージ用アクセサリ
- 顕微鏡用XYステージ
- マイカレンズ
- オートフォーカス

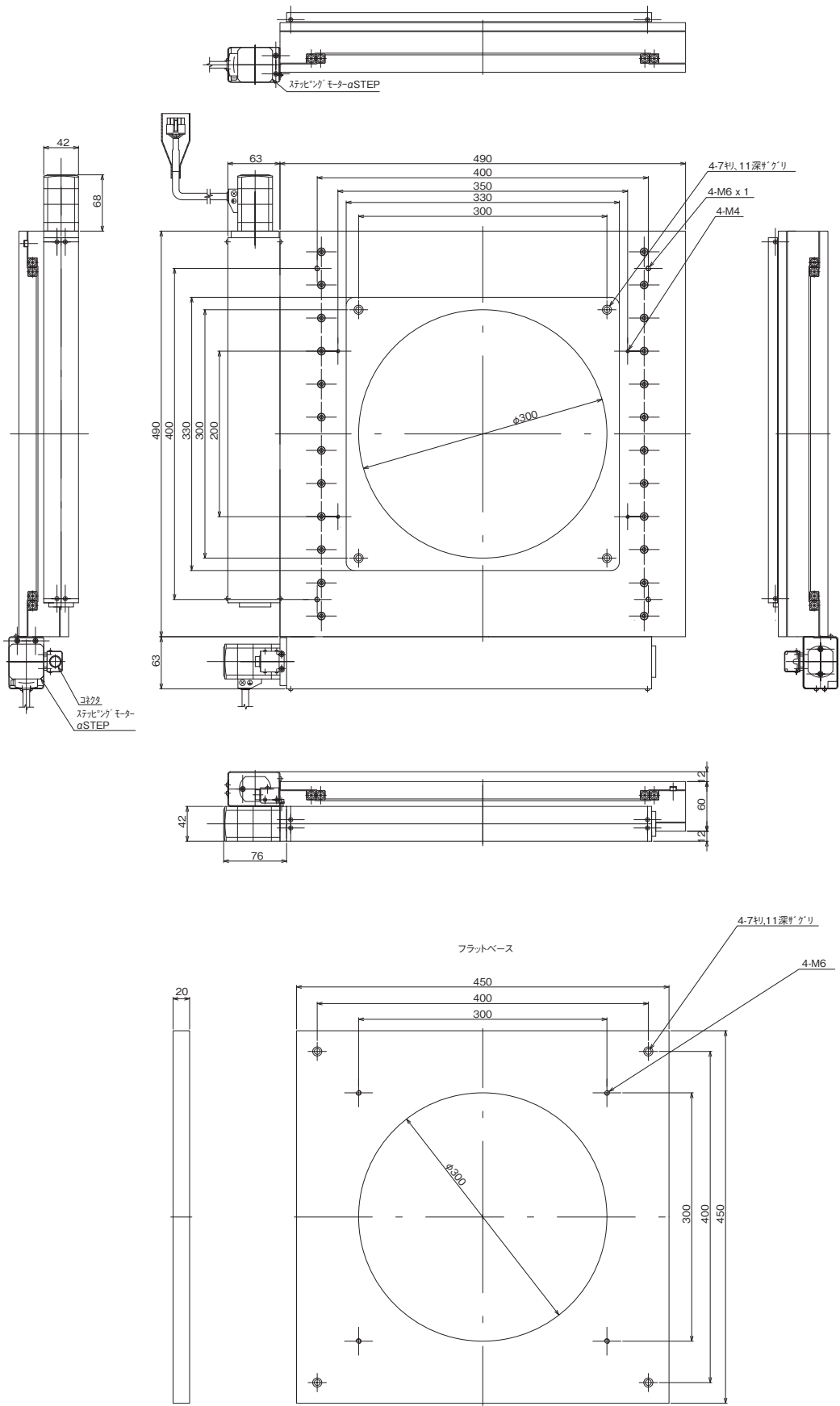


↑ MSS-H200A



顕微鏡用XYステージ ◀ 顕微鏡用自動化製品 ▶

製品の外観図



- 自動ステージ
- 顕微鏡用自動化製品
- 手動ステージ
- ステージ用アクセサリ
- 顕微鏡用XYステージ
- フォーカシングユニット
- オートフォーカス顕微鏡

↑ MSS-H300A