



LD光源を使用して高速にピント合わせが可能

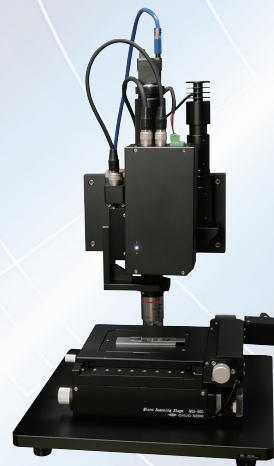
レーザーオートフォーカスシステム AFL-IZタイプ

特長 Features

- AF光源レーザー(波長:780nm)を採用したオートフォーカス。
- コントローラ・ドライバとAFユニット部の一体化により小型化を実現。
- 従来のラインセンサ方式に比べ、広範囲の追従(AF動作可能範囲)が可能。
- 従来のラインセンサ方式と同様に目的に合わせた光学系をカスタム製作可能。

主な仕様 Specifications

機能	AFL-IZタイプ
静的AF精度	±1/4対物レンズDOF以内
動的(追従)AF精度	±1/2対物レンズDOF以内
繰り返し精度	1/3対物レンズDOF以内
AF追従範囲:対物×5	±10,000μm
AF追従範囲:対物×10	±5,000μm



1方向スライド式リニア対物スライダ

リニア対物スライダ AF-OLS

特長 Features

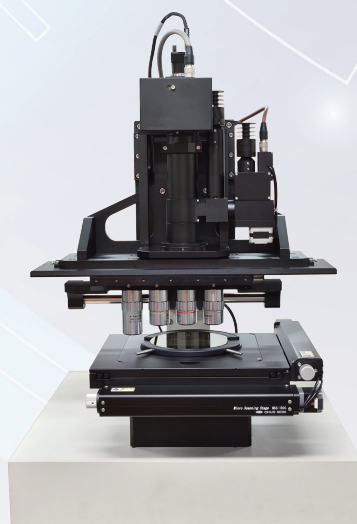
- シャフトモータを使用したリニア方式の対物スライダ。
- 最大8本の対物レンズを高速、高再現性で必要な倍率に切り替え可能。
- 対物スライダは4ポート、6ポート、8ポートの3種類をラインアップ。
- 芯出し調整機構付き。
- 当社オートフォーカスと組み合わせる事でレーザーリペア装置、自動検査装置へ搭載可能です。

主な仕様 Specifications

製品番号	AF-OLS-04L-MS	AF-OLS-06L-MS	AF-OLS-08L-MS
ポート数	4	6	8
ポート間距離	42mm		
対物レンズ	ミットヨ社製(明視野、NIR HR等各種) φ39		
最大ストローク時間	0.7sec	0.8sec	1.0sec
最小ストローク時間	0.4sec	0.4sec	0.4sec
ガイドレール	クロスローラ		
スケール分解能	0.1μm		
繰り返し位置決め精度	±0.2μm		
ベース本体寸法	454mm	534mm	694mm
リミット	スケールリミット信号		
最高速度	400mm/sec		

※制御用コントローラドライバ:AF-OLS-LSが別途必要となります。

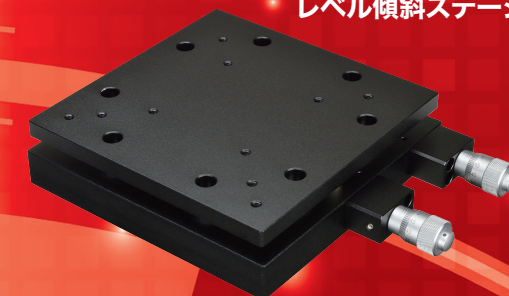
※詳細はホームページをご覧ください。▶<https://www.chuo.co.jp>



NEW PRODUCTS CATALOGUE 2023

Motorized Stages
Manual Stages
Optical Accessories
Auto-focus Microscopes

レベル傾斜ステージ



XYθアライメントステージ



高精度自動回転ステージ

中央精機株式会社
CHUO PRECISION INDUSTRIAL CO.,LTD.

[e-mail] chuo-sales@chuo.co.jp

[URL] <https://www.chuo.co.jp>

YouTube 公式チャンネル配信中▶



[営業本部] 〒101-0063 東京都千代田区神田淡路町1-5 及川ビル [TEL]03(3257)1911(代) [FAX]03(3257)1915

[関西営業所] 〒540-0029 大阪府大阪市中央区本町橋2-23 第7松屋ビル1410号 [TEL]06(6940)1951(代) [FAX]06(6940)1952

[東北営業所] 〒961-0835 福島県白河市白坂三輪台65 [TEL]0248(28)2293(代) [FAX]03(3257)1915

※商品改定により、予告なく仕様等の変更を行う場合があります。※本カタログの掲載内容は、2023年9月現在のものです。

PPDC-GR2309-2000

中央精機株式会社
CHUO PRECISION INDUSTRIAL CO.,LTD.



XYθアライメントステージ ATR-7041-AL



特長 Features

- 薄型微調整用自動XYθステージです。
- XYθが独立して駆動、制御可能です。
- 電子部品、パネルのアライメントに最適です。
- 画像処理装置、検査装置などの試料の位置決めに使えます。

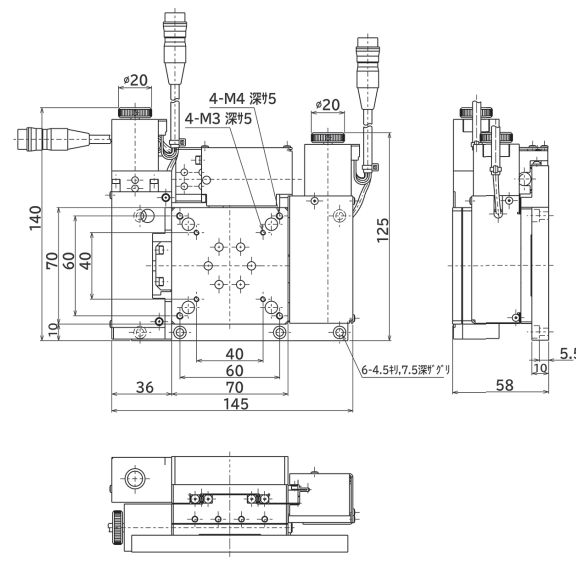


主な仕様 Specifications

製品番号	ATR-7041-AL
製品名	XYθアライメントステージ
ステージ面	70mm×70mm
移動方向	XYθ軸3方向
移動量	XY:±5mm, θ:±5°
使用モータ	PK523HPB相当品
分解能	XY:0.002mm, θ:0.002°
送り方式	ボールねじ リード1mm
案内方式	XY:クロスローラガイド, θ:クロスローラベアリング
移動精度	XY真直度 H.V:0.001mm
繰り返し精度	XY:±0.001mm, θ:±0.001°
ロストモーション	XY:0.002mm, θ:0.005°
心振れ	θ:0.003mm
面振れ	θ:0.005mm
耐荷重	68.6N(7kgf)
モーメント剛性	ヨー剛性:2sec/N・cm, ピッチ剛性:3sec/N・cm, ロール剛性:2sec/N・cm
最高速度(5,000pps時)	XY:16mm/s, θ:10°/s
主要材質/表面処理	アルミ合金/黒アルマイト梨地
価格(税抜き)	¥450,000

外形寸法図 Dimensions Drawing

ATR-7041-AL



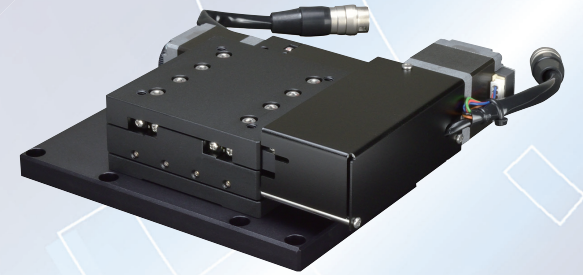
※詳細はホームページをご覧ください。▶ <https://www.chuo.co.jp>

XYアライメントステージ ALD-7010-A1P



特長 Features

- 薄型微調整用自動XYステージです。
- XYステージが一体になっているため、薄くなっています。
- XYが独立して駆動、制御可能です。
- ±5mm移動できます。

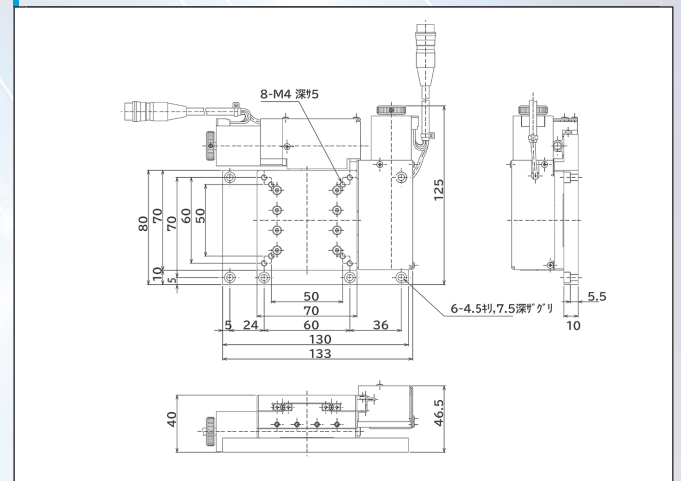


主な仕様 Specifications

製品番号	ALD-7010-A1P
製品名	XYアライメントステージ
ステージ面	70mm×70mm
移動方向	XY軸2方向
移動量	±5mm
使用モータ	PK523HPB相当品
分解能	0.002mm
送り方式	ボールねじ リード1mm
案内方式	クロスローラガイド
移動精度	XY真直度 H.V:0.001mm
繰り返し精度	±0.001mm
ロストモーション	0.002mm
耐荷重	68.6N(7kgf)
最高速度(5,000pps時)	16mm/s
主要材質/表面処理	アルミ合金/黒アルマイト梨地
価格(税抜き)	¥300,000

外形寸法図 Dimensions Drawing

ALD-7010-A1P

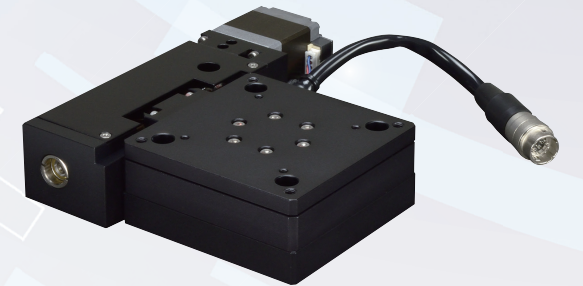


回転アライメントステージ ARS-C7010-AP



特長 Features

- 薄型微調整用自動回転ステージです。
- XYステージと組み合わせたときに全高が低くなるよう設計しました。
- ±5°移動できます。

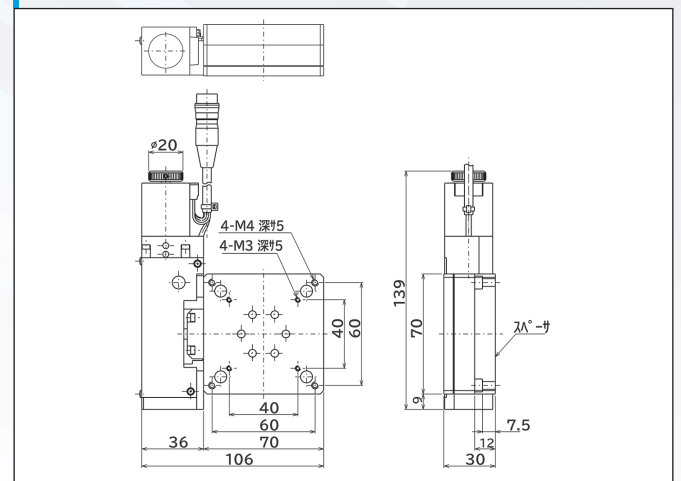


主な仕様 Specifications

製品番号	ARS-C7010-AP
製品名	回転アライメントステージ
ステージ面	70mm×70mm
移動方向	θ軸方向
移動量	±5°
使用モータ	PK523HPB相当品
分解能	0.002°
送り方式	ボールねじ リード1mm
案内方式	クロスローラベアリング
繰り返し精度	±0.001°
ロストモーション	0.005°
心振れ	0.003mm
面振れ	0.005mm
耐荷重	58.8N(6kgf)
最高速度(5,000pps時)	10°/s
主要材質/表面処理	アルミ合金/黒アルマイト梨地
価格(税抜き)	¥190,000

外形寸法図 Dimensions Drawing

ARS-C7010-AP



※詳細はホームページをご覧ください。▶ <https://www.chuo.co.jp>

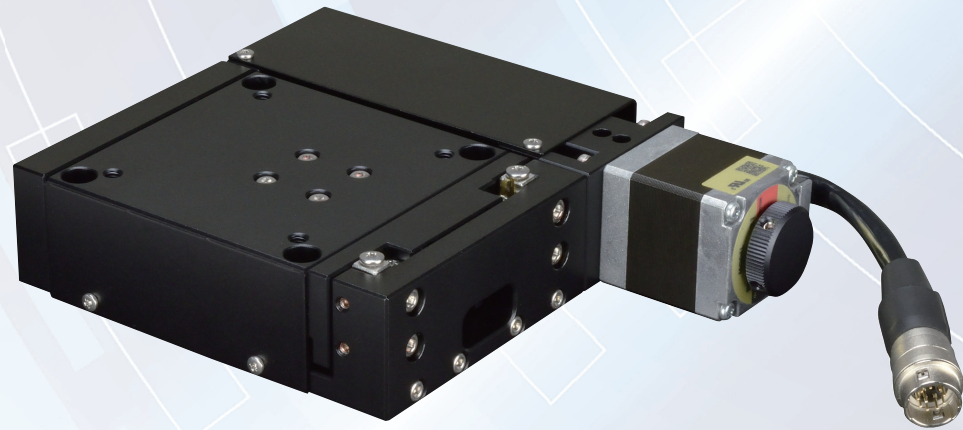


Zアライメントステージ ALV-7008-A1P



特長 Features

- 薄型微調整用自動Z軸ステージです。
- XYステージと組み合わせたときに全高が低くなるよう設計しました。
- ±4mm移動できます。

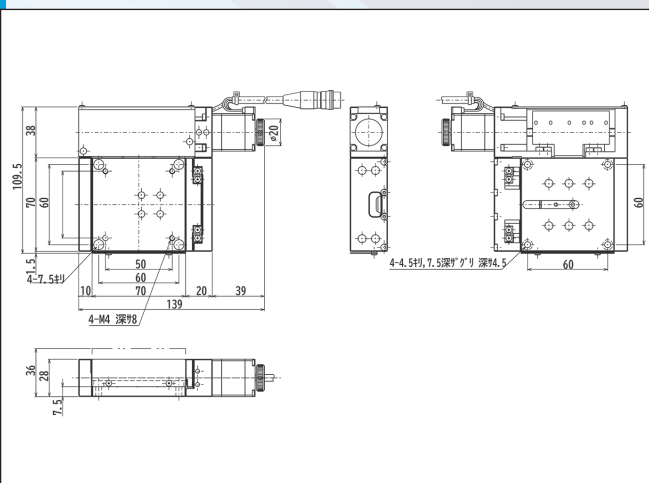


主な仕様 Specifications

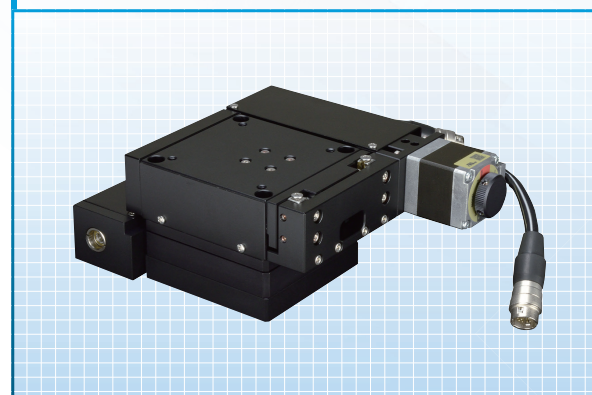
製品番号	ALV-7008-A1P
製品名	Zアライメントステージ
ステージ面	70mm×70mm
移動方向	Z軸1方向
移動量	±4mm
使用モータ	PK523HPB相当品
分解能	0.0005mm
送り方式	ボールねじ
案内方式	クロスローラガイド
位置決め精度	0.01mm
繰り返し精度	±0.001mm
ロストモーション	0.002mm
ステージ高さ	28mm
耐荷重	12.8N(1.3kgf)
最高速度(5,000pps時)	2.5mm/s
主要材質/表面処理	アルミ合金/黒アルマイト梨地
価格(税抜き)	¥300,000

外形寸法図 Dimensions Drawing

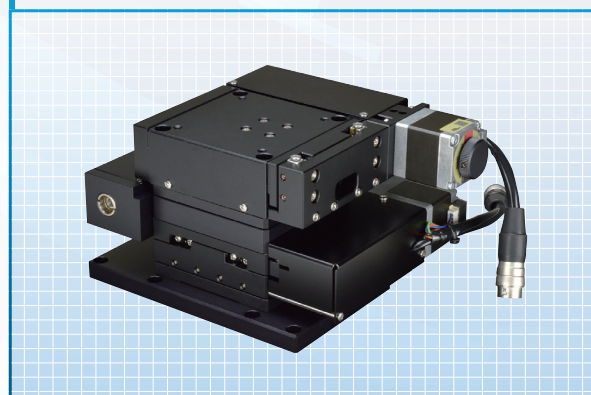
ALV-7008-A1P



組み合わせ例 "ARS-C7010-AP"+"ALV-C7008-A1P"



組み合わせ例 "ALV-C7008-A1P"+"ATR-7041-AL"



※詳細はホームページをご覧ください。▶ <https://www.chuo.co.jp>

高精度自動回転ステージ ARS-4036-HA1 ARS-6036-HA1



特長 Features

- 移動ガイドにアンギュラベアリングを採用することにより芯振れ、面振れを向上させた回転ステージです。
- カメラ、センサ、ワークなどの精密位置決め用途に広く利用いただけます。



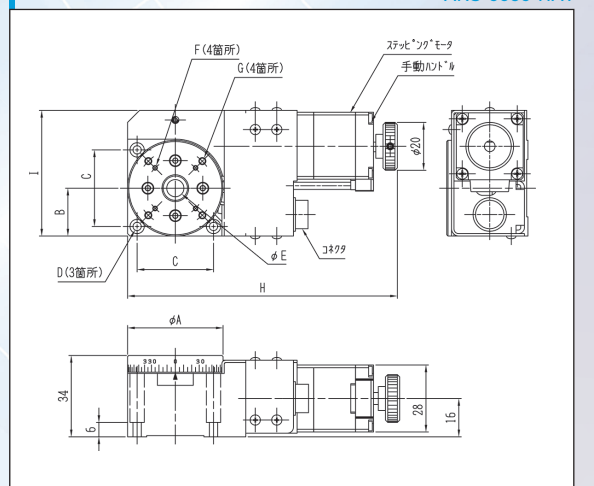
主な仕様 Specifications

製品番号	ARS-4036-HA1	ARS-6036-HA1
製品名	高精度自動回転ステージ	
移動方向	回転方向	
移動量	360°	
ステージ面	Φ40mm	Φ60mm
透過穴寸法	Φ7mm	Φ16mm
使用モータ	PKP523N12B	
分解能	0.01°	
移動ガイド	アンギュラベアリング	
芯振れ	0.005mm	
面振れ	0.03mm	
位置決め精度	0.08°	0.05°
繰り返し精度	±0.003°	
ロストモーション	0.02°	
平行度	0.075mm	
耐荷重	29.4N(3kgf)	39.2N(4kgf)
質量	0.4kg	0.6kg
最高速度(5,000pps時)	50°/s	
主要材質/表面処理	アルミ合金/黒アルマイト梨地	
価格(税抜き)	¥155,000	¥165,000

※対応コントローラ QT-Bシリーズ

外形寸法図 Dimensions Drawing

ARS-4036-HA1
ARS-6036-HA1



製品型番	A	B	C	D	E	F	G	H	I
ARS-4036-HA1	40	20	32	M3用ザグリ	7	M3深6.5(PCDΦ32mm)	M2深4(PCDΦ24mm)	113	52.5
ARS-6036-HA1	60	30	50	M4用ザグリ	16	M3深6(□32mm)	M2深3.5(□24mm)	128.5	73.5

単位:mm

Z昇降ステージ ALV-601A-GM



特長 Features

- 移動ガイドにV溝とクロスローラを採用した高精度Z昇降ステージです。
- ステージ面が60mm×60mmです。
- カメラ、センサ、ワークなどの精密位置決め用途に広く利用いただけます。

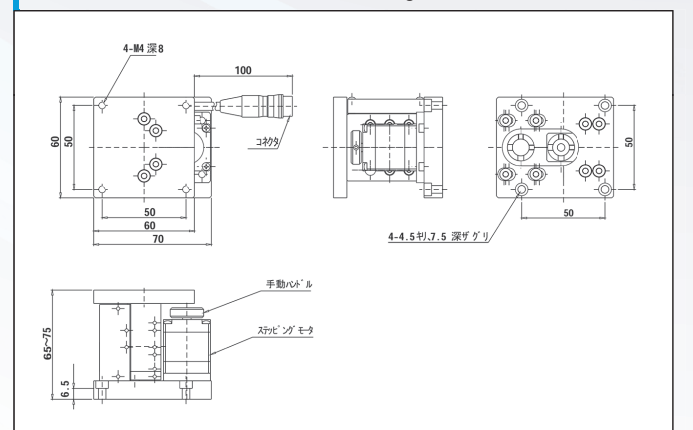


主な仕様 Specifications

製品番号	ALV-601A-GM
製品名	Z昇降ステージ
ステージ面	60mm×60mm
移動量	10mm
移動方式	HG-VCR(V溝とクロスローラ)
送りねじ方式	転造ボールねじ リード1mm
使用モータ	PK523HPB相当品
分解能	0.002mm
位置決め精度	0.014mm
繰り返し精度	±0.005mm
ロストモーション	0.005mm
平行度	0.08mm
耐荷重	19.6N(2kgf)
最高速度(5,000pps時)	10mm/sec
主要材質/表面処理	アルミ合金/黒アルマイト梨地
価格(税抜き)	¥140,000

外形寸法図 Dimensions Drawing

ALV-601A-GM



※詳細はホームページをご覧ください。▶ <https://www.chuo.co.jp>

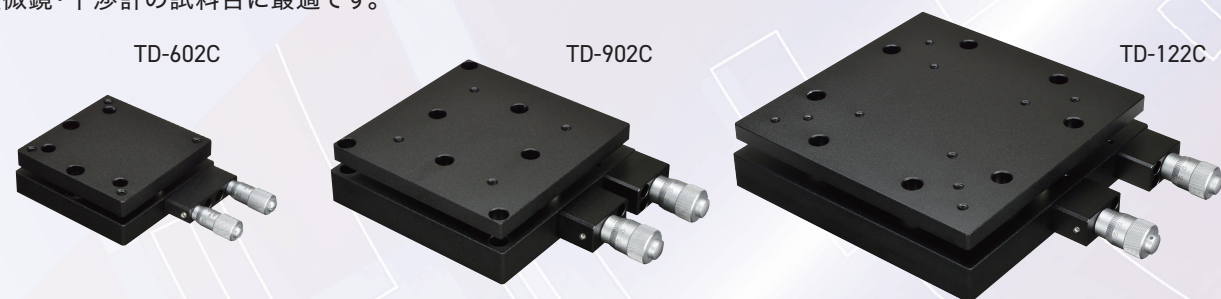


レベル傾斜ステージ TD-602C TD-902C TD-122C



特長 Features

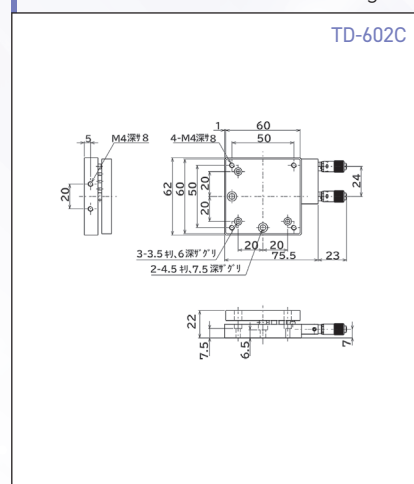
- 細かな調整が可能なマイクロメータ式の2軸傾斜ステージです。
- 傾斜の支点をステージ中央にすることにより水平出しが容易になりました。
- 顕微鏡・干渉計の試料台に最適です。



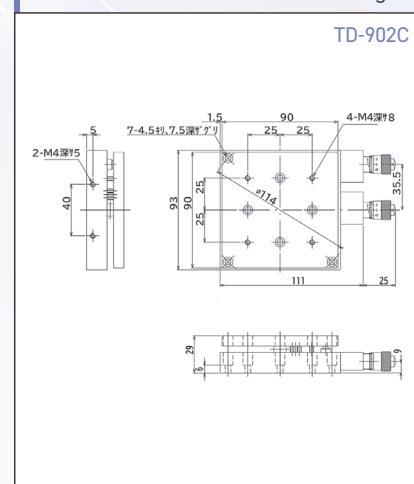
主な仕様 Specifications

製品番号	TD-602C	TD-902C	TD-122C
製品名	レベル傾斜ステージ60×60	レベル傾斜ステージ90×90	レベル傾斜ステージ125×125
ステージ面	60mm×60mm	90mm×90mm	125mm×125mm
移動方向	傾斜2方向	傾斜2方向	傾斜2方向
送り方式	CMH-6.5FA(標準マイクロメータ)	CMS-6.5F(標準マイクロメータ)	CMS-6.5F(標準マイクロメータ)
移動量	±2°	±2°	±2°
移動量/ツマミ1回転	約1' 12"	約0' 48"	約0' 34"
目量	マイクロメータ式0.01mm(1目盛約 1' 26")	マイクロメータ式0.01mm(1目盛約 58")	マイクロメータ式0.01mm(1目盛約 41")
耐荷重	29.4N(3kgf)	39.2N(4kgf)	39.2N(4kgf)
主要材質/表面処理	アルミ合金/黒アルマイト梨地	アルミ合金/黒アルマイト梨地	アルミ合金/黒アルマイト梨地
価格(税抜き)	¥35,000	¥38,000	¥41,000

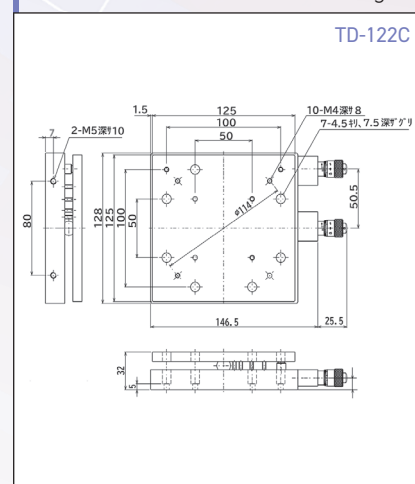
外形寸法図 Dimensions Drawing



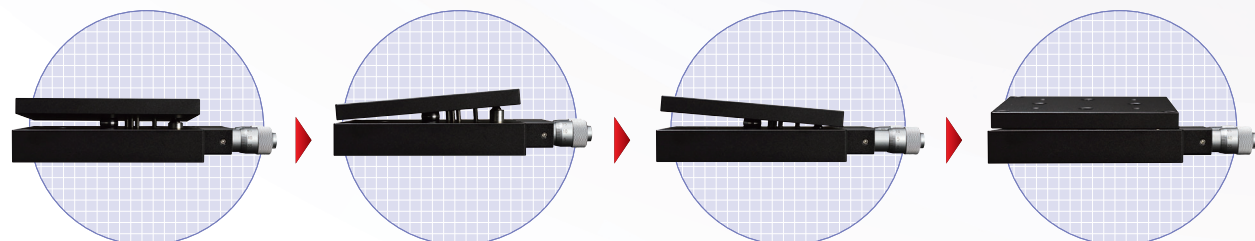
外形寸法図 Dimensions Drawing



外形寸法図 Dimensions Drawing

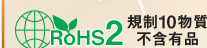


■ ステージ中央支点での傾斜の様子



※詳細はホームページをご覧ください。▶ <https://www.chuo.co.jp>

H型・N型カメラホルダ HC-H HC-N



特長 Features

- 三脚ねじ(呼び1/4)付きの産業用カメラや監視用カメラを固定するためのアダプタです。
- シャフト部分を固定して使用します。
- HC-Hは一軸使用で上下動20mmです。
- HC-Nは三軸使用で上下動20mm左右動30mm、55mmになっています。

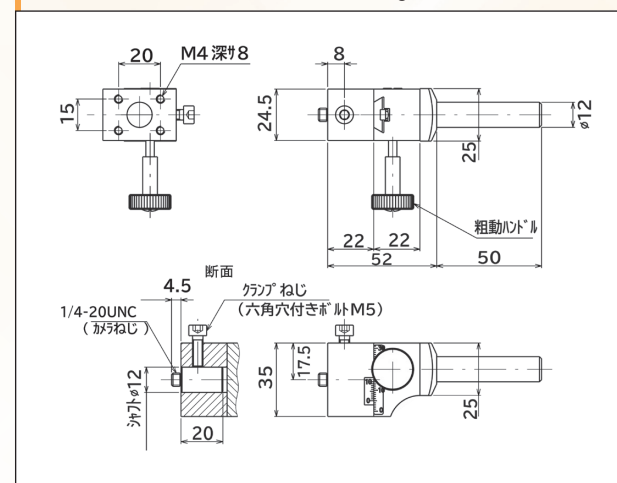


HC-H ■ 価格(税抜き) ¥22,000

HC-N ■ 価格(税抜き) ¥72,000

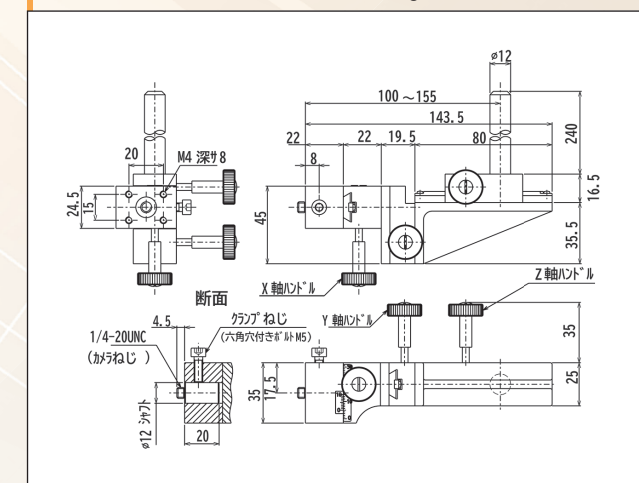
外形寸法図 Dimensions Drawing

HC-H



外形寸法図 Dimensions Drawing

HC-N



HC-H使用例



HC-N使用例



※詳細はホームページをご覧ください。▶ <https://www.chuo.co.jp>