

▶ ストレーター

● 真直度測定機ストレーター



▲ TC-3
真直度測定機ストレーター

製品番号	製品名	価格
TC-3	真直度測定機ストレーター	別途御見積

光源	半導体レーザー (640nm付近 出力0.5mW以下)
測定距離	2,500mm以内
電源	AC100V (ACアダプタ)
外部インターフェース	RS-232C
質量	光源部: 約10kg
	検出ブロック: 約1.5kg
	カウンタ: 約3kg
精度保証動作温度	20 ± 1℃
RoHS指令対応状況	—

項目	目	目量	測定範囲	測定精度	
				測定距離: ~1,000mm	測定距離: ~2,500mm
変位測定	水平 H	0.1 μm	± 100 μm	± 1 μm	± 3 μm
	垂直 V	0.1 μm	± 100 μm	± 1 μm	± 3 μm
	ヨーイング Y	0.1 sec	± 120 sec	± 1 sec	± 2 sec
	ピッチング P	0.1 sec	± 120 sec	± 1 sec	± 2 sec

● 概要

真直度測定機ストレーター TC-3はレーザー光を基準として、CCD/CMOSセンサを用い、レーザー光の直進性、コーナークューブプリズムの特性、コリメーターの原理を利用して、物体が直進運動する際に生じる誤差成分の6要素中の4要素(運動方向に直角な平面内の変位2成分とヨーイング、ピッチング)を高精密に同時測定する装置です。

● 主な用途

- ・ 精密測定機などのXYステージの真直度
- ・ 各種工作機械のヘッドおよびXYテーブルの真直度
- ・ リニアガイドの真直度測定



アジャスタブルベース、三脚の搭載例

特長 Sales Point

- 直線運動の4つの誤差成分(水平・垂直・ヨーイング・ピッチング)を同時に測定する真直度測定機です。この同時測定により、測定時間の短縮や信頼性の高い測定が可能です。
- 光源に半導体レーザー、センサにCCD/CMOSを採用することで高安定性を確保しています。
- 可視光半導体レーザーの採用でビームが直接見えセッティングが容易におこなえます。
- 微調整が可能な検出ブロックが標準で付属しています。
- 外部インターフェースにRS-232Cを装備しています。
- 光軸合わせ用アジャスタブルベース、三脚のオプションを用意しています。

※(株)ニコンソリューションズが販売元になります。



動画で紹介
ストレーター

【オプション品】

- 真直度測定機ストレーターのオプション品です。
 - TC-AJBはTC-3を取り付けて光軸合わせをするときに使用し、微調整が非常に容易におこなえます。
 - TC-TRPはTC-3を取り付けて光軸合わせをするときに便利な微調整機構をもつ三脚です。
- ※(株)ニコンソリューションズが販売元になります。

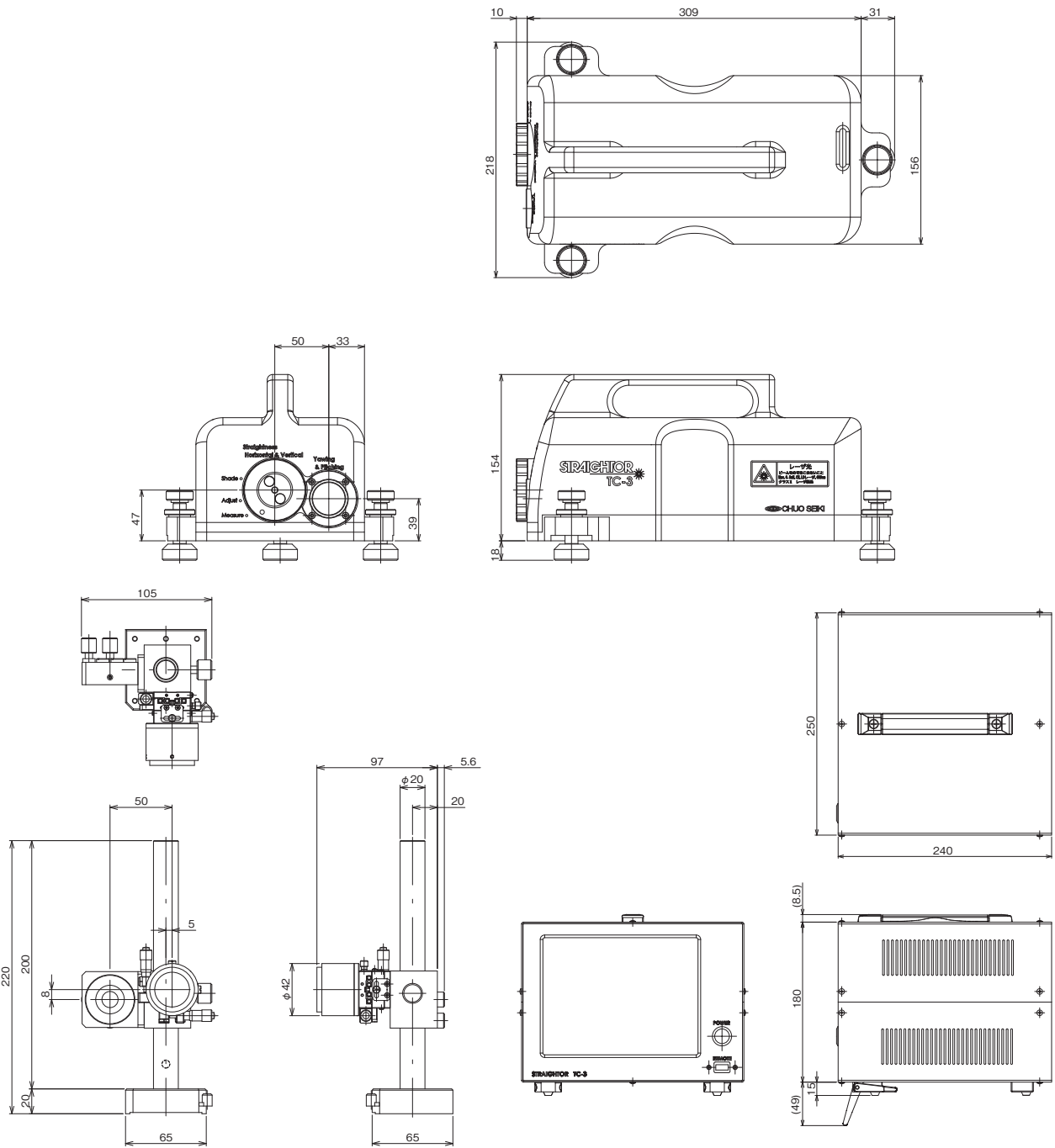
製品番号	TC-AJB
製品名	TC-3用アジャスタブルベース
価格	別途御見積
X軸移動量	± 30mm
θ x 移動量	微動 ± 5°
質量	6.5kg
RoHS指令対応状況	—

製品番号	TC-TRP
製品名	TC-3用三脚
価格	別途御見積
X軸移動量	± 30mm
θ x 移動量	粗動 360°、微動 ± 5°
最大高さ	897mm
最低高さ	537mm
質量	8.5kg
RoHS指令対応状況	—

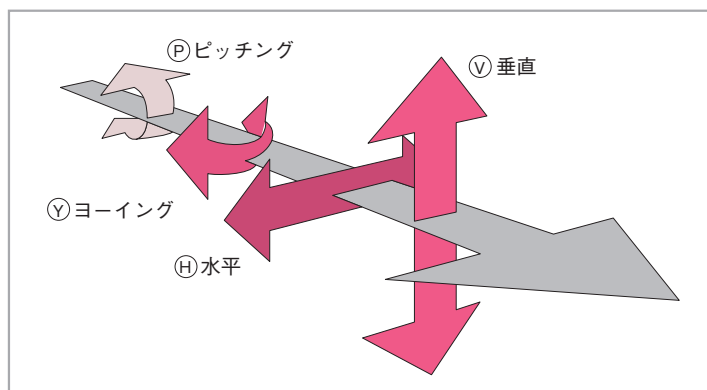


ストレーター

製品の外観図



▲ TC-3



ストレーター

レバー
オートコロメータ

コロメータ、
オートコロメータ

システム
構成品